

**CONTRATO DE PRESTAÇÃO DE SERVIÇOS Nº 13/2026  
INEXIGIBILIDADE DE LICITAÇÃO Nº 02/2026**

**CONTRATO ENTRE A EMPRESA MUNICIPAL DE  
SERVIÇOS URBANOS – EMSURB E A EMPRESA  
HIDROMAX CONSTRUÇÕES LTDA**

Pelo presente instrumento de **CONTRATO DE PRESTAÇÃO DE SERVIÇOS Nº 13/2026**, de um lado a **EMPRESA MUNICIPAL DE SERVIÇOS URBANOS - EMSURB**, pessoa jurídica de direito privado, instituída pelas Leis nº. 1.659/90 e nº. 1.668/90, com alterações introduzidas pela Lei nº. 4.421/13, inscrita no C.N.P.J. sob o nº. 32.805.400/0001-60, Inscrição Municipal nº. 043027-0, com sede na Rua Dom Pedro II, nº 135, Bairro Ponto Novo, CEP: 49097-210, Aracaju/SE, doravante denominada apenas EMSURB, neste ato representada pelo **DIRETOR PRESIDENTE SR. HUGO ESOJ DOS SANTOS**, inscrito no CPF nº. 028.\*\*\*.\*\*\*-82 e no RG.3.\*\*\*.\*\*\*-1 SSP/SE, e pelo seu **DIRETOR ADMINISTRATIVO E FINANCEIRO, O SR. JOSÉ ROMUALDO BISPO SANTOS**, inscrito no CPF. nº. 472.\*\*\*.\*\*\*-00 e no RG. nº 59\*.75\* SSP/SE, devidamente autorizados a firmar este ajuste pelo Regimento Interno da EMSURB com a **EMPRESA HIDROMAX CONSTRUÇÕES LTDA**, pessoa jurídica de direito privado, **CNPJ Nº 03.366.083/0001-25**, localizada na Rua Agenor Lopes, nº 25, Bairro Boa Viagem, CEP nº 51.021-110, Recife/PE, e-mail: andrea@hidromax.net, Tel. (81) 3117-3044, doravante denominada **CONTRATADA** e neste ato representada por **ANDRÉA ADELAIDE DUARTE**, RG 076.\*\*\*.\*\*\*6 MD/PE, CPF Nº 369.\*\*\*.\*\*\*-20, firmam o presente Contrato nos termos da **INEXIGIBILIDADE DE LICITAÇÃO Nº 02/2026**, com fundamento no **ART. 30, CAPUT, INCISOS I E II, § 1º DA LEI 13.303/2016 E REGULAMENTO INTERNO DE LICITAÇÕES E CONTRATOS DA EMSURB – RILC/EMSURB**, consoante as cláusulas e as condições a seguir descritas:

**1. CLÁUSULA PRIMEIRA: OBJETO**

**1.1.** Contratação de Empresa Especializada para Execução dos Serviços de Limpeza de Canais pelo método de **BARRAGEM MÓVEL** e serviços de Fornecimento, Instalação, Limpeza e Manutenção de **ECOBARREIRAS E ECOBUEIROS** no Município de Aracaju/SE.

**2. CLÁUSULA SEGUNDA: ESPECIFICAÇÕES**

**2.1.** O objeto deste instrumento obedecerá rigorosamente às Especificações da **EMSURB** constantes no **TERMO DE REFERÊNCIA DA INEXIGIBILIDADE DE LICITAÇÃO Nº 02/2026 E DA PROPOSTA DE PREÇOS DE 08 DE ABRIL DE 2026 DA CONTRATADA**, no que não colidir com o presente instrumento, constituindo estes, anexos a este Contrato.

**2.1.1.** O objeto será prestado por **R\$ 63.510.666,50 (Sessenta e três milhões, quinhentos e dez mil, seiscentos e sessenta e seis reais, cinquenta centavos)**.

**2.1.2.** Qualquer alteração que se demonstre necessária durante a execução deste Contrato deverá ser previamente aprovada pela **EMSURB**, por escrito.

**3. CLÁUSULA TERCEIRA: VALOR**

**3.1.** O valor total deste contrato é de **R\$ 63.510.666,50 (Sessenta e três milhões, quinhentos e dez mil, seiscentos e sessenta e seis reais, cinquenta centavos)**, conforme tabelas abaixo:

**BARRAGEM MÓVEL**

ITEM	DESCRIÇÃO	QNT	VALOR UNITÁRIO	UND	VALOR GLOBAL
01	LIMPEZA DE CANAIS ATRAVÉS DE DESCARGA HÍDRICA, MÉTODO DE BARRAGEM PARA CANAIS	156	R\$ 5.451,87	DESCARGA	R\$ 850.491,72
<b>VALOR GLOBAL DE DESCARGAS (60 MESES)</b>					<b>R\$ 51.029.503,20</b>

<b>VALOR GLOBAL DE DESCARGAS (60 MESES)</b>	R\$ 51.029.503,20
---	-------------------

**FORNECIMENTO E MANUTENÇÃO DE ECOBARREIRA E ECOBUEIRO**

ITEM	DESCRIÇÃO	QNT	VALOR UNITÁRIO	UND	VALOR GLOBAL
02	FORNECIMENTO DE ECOBUEIRO	150	R\$ 1.003,09	UND	R\$ 150.463,50
03	LIMPEZA ECOBUEIRO	468	R\$ 219,12	UND	R\$ 102.548,16
04	FORNECIMENTO ECOBARREIRA	20	R\$ 1.250,71	UND	R\$ 25.014,20
05	LIMPEZA ECOBARREIRA	156	R\$ 657,35	UND	R\$ 102.546,60
<b>VALOR GLOBAL FORNECIMENTO (60 MESES)</b>					R\$ 175.477,70
<b>VALOR MENSAL LIMPEZA</b>					R\$ 205.094,76
<b>VALOR GLOBAL LIMPEZA E FORNECIMENTO (60 MESES)</b>					R\$ 12.481.163,30
-----					-----
<b>VALOR GLOBAL DA PROPOSTA (60 MESES)</b>					R\$ 63.510.666,50

3.2. Estão incluídos no preço acima, o lucro, e todos os custos necessários que venham incidir à perfeita execução do objeto deste Contrato, inclusive despesas com fretes, transportes, embalagens, taxas, impostos diretos e indiretos, obrigações tributárias, inclusive o ISS, trabalhistas, previdenciárias, fiscais, comerciais e financeiras de qualquer natureza, e quaisquer seguros incidentes ou que venham a incidir no fornecimento dos produtos.

**4. CLÁUSULA QUARTA: PRAZO**

4.1. O prazo de vigência e execução do **CONTRATO SERÁ DE 5 (CINCO) ANOS A CONTAR DA DATA DE SUA ASSINATURA**, ou seja, do dia 30/04/2026 até 30/04/2031, prorrogável, de comum acordo entre as partes, por mais 5 (cinco) anos, na forma do Art. 71, inciso II, da Lei nº 13.303/2016 c/c art. 107 da Lei nº 14.133/2021.

**5. CLÁUSULA QUINTA: EXECUÇÃO DOS SERVIÇOS**

5.1. A execução do serviço será de acordo com as regras do Termo de Referência.

**6. CLÁUSULA SEXTA: GARANTIA DA EXECUÇÃO**

6.1. Será apresentada garantia de execução correspondente a **5% (cinco) do valor global do contrato**, equivalente ao montante de **R\$ 3.175.533,32 (Três Milhões, Cento e Setenta e Cinco Mil, Quinhentos e Trinta e Três Reais, Trinta e Dois Centavos)**.

6.2. A garantia deverá ter validade durante a execução do contrato e até 90 dias após o seu vencimento e lhe será devolvida após a verificação do cumprimento fiel, correto e integral dos termos contratuais, devendo ser renovada a cada prorrogação, em cada uma das seguintes modalidades:

- a) Caução em dinheiro, que deverá ser depositada no Banco Caixa Econômica Federal, agência 2175, tipo 003, conta-corrente nº 00001361-0, CNPJ nº 32.805.400/0001-60;
- b) Seguro-garantia;
- c) Fiança bancária.

6.3. A garantia deverá ser apresentada no **prazo de até 10 (dez) dias úteis**, prorrogáveis por igual período, a critério da **EMSURB**, contados da data de assinatura deste Instrumento Contratual.

6.3.1. A inobservância do prazo fixado para apresentação da garantia acarretará a aplicação de multa de 0,07% (sete centésimos por cento) do valor do contrato por dia de atraso, até o máximo de 2% (dois por cento).

6.4. A garantia assegurará, qualquer que seja a modalidade escolhida, o pagamento de:

- a) prejuízos advindos do não cumprimento do objeto do contrato;
- b) prejuízos diretos causados à **EMSURB** decorrentes de culpa ou dolo durante a execução do contrato;
- c) multas moratórias e punitivas aplicadas pela **EMSURB** à **Contratada**; e
- d) obrigações trabalhistas e previdenciárias de qualquer natureza, não adimplidas pela **Contratada**, quando couber.

6.5. O depósito de garantia da execução contratual deverá obedecer ao seguinte:

- a) A garantia apresentada na modalidade seguro-garantia deverá ter prazo de validade que abranja todo prazo de execução do Contrato mais 90 (noventa) dias subsequentes e deverá ser acompanhada por documentos que atestem o poder de representação do signatário da apólice;
  - a.1) A modalidade seguro-garantia somente será aceita se contemplar todos os eventos indicados no item 6.4, observada a legislação que rege a matéria;
- b) Se a garantia ofertada for a fiança bancária, deverá o banco fiador renunciar expressamente ao benefício de ordem e se obrigar em solidariedade, nos termos dos artigos 827 e 838 do Código Civil em vigor. A carta de fiança deverá ser acompanhada por documento que ateste o poder de representação de seu signatário.

6.6. Se o valor da garantia vier a ser utilizado, total ou parcialmente, no pagamento de qualquer obrigação vinculada a este ajuste, incluída a indenização a terceiros, a **Contratada** deverá proceder à respectiva reposição, no prazo máximo de 3 (três) dias úteis, contados da data do recebimento da notificação da **EMSURB**.

6.7. No caso de alteração do valor do contrato, ou prorrogação de sua vigência, a garantia deverá ser readequada ou renovada nas mesmas condições.

6.8. Será considerada extinta a garantia:

6.8.1. Com o término da vigência da apólice, devolução da carta fiança ou devolução da caução depositada, acompanhada de declaração da Contratante, mediante termo circunstanciado, de que a **Contratada** cumpriu todas as cláusulas do contrato;

6.8.2. No prazo de 90 (noventa) dias após o término da vigência do contrato, caso a Contratante não comunique a ocorrência de sinistros.

## 7. CLÁUSULA SÉTIMA: OBRIGAÇÕES DAS PARTES

7.1. São obrigações da **CONTRATADA**, além de todas as condições previstas também no Termo de Referência, na **INEXIGIBILIDADE DE LICITAÇÃO Nº 02/2026** e leis vigentes, respeitando-se a especificidade do serviço ora contratado:

- a) Obter todas as licenças e autorizações necessárias à execução do objeto contratado, pagando os emolumentos prescritos por lei, quando for o caso;
- b) Designar encarregado responsável para representá-la na execução do Contrato, que deverá ser o elemento de contato entre a **CONTRATADA** e a **EMSURB**;
  - b.1) Cuidar para que o preposto indicado mantenha permanente contato com o fiscal do contrato designado pela **EMSURB**, adotando as providências requeridas relativas à execução do objeto pelos empregados;
- c) Utilizar pessoal selecionado e de comprovada competência técnica e bom comportamento, que deverá obedecer às normas internas da **EMSURB**, mormente ao que se refere às normas de ética, segurança e saúde;
- d) Afastar ou substituir, a seu critério ou por recomendação da **EMSURB**, qualquer empregado que, comprovadamente, causar embaraço à boa execução deste Contrato, por ineficiência, má conduta em relação aos dirigentes, empregados da **EMSURB** ou terceiros;
- e) Reparar, corrigir, remover, reconstruir ou substituir, às suas expensas, no total ou em parte, o objeto em que se verificarem vícios, defeitos ou incorreções resultantes da execução ou de materiais empregados, e responder por danos causados diretamente a terceiros ou à **EMSURB**;

- f) Arcar com as despesas decorrentes de obrigações trabalhistas, previdenciárias, fiscais e comerciais, tais como seguros de acidentes, indenizações, tributos, vale-refeição, vale-transporte, uniformes, crachás e outras que porventura venham a ser criadas e exigidas pelo Poder Público ou em Convenção Coletiva resultantes da execução do Contrato;
- g) Prestar imediatamente quaisquer esclarecimentos solicitados pela **EMSURB**, respeitados os casos de complexidade para os quais se fixarão prazos específicos;
- h) Manter, durante toda a execução do Contrato, em compatibilidade com as obrigações assumidas, todas as condições de habilitação e qualificação exigidas para celebração do presente instrumento, devendo comunicar à **EMSURB** a superveniência de fato impeditivo da manutenção dessas condições;
- i) Observar as normas condominiais e da **EMSURB** na execução dos serviços e na circulação e permanência no prédio, se for o caso;
- j) Observar que os dados bancários, informados na Declaração de Endereço Eletrônico e Dados Bancários – anexo do Edital, devem estar vinculados ao seu CNPJ e, na hipótese de alteração dos mesmos, a **EMSURB** deverá ser oficialmente informada, respeitando-se, no entanto, que a conta corrente deve estar em nome da **CONTRATADA**;
- k) Responsabilizar-se pela divulgação de qualquer informação sobre a **EMSURB** e os projetos por esta financiados que seus empregados venham a ter acesso, direta, indireta ou mesmo acidentalmente, em virtude do serviço prestado;
- l) Responsabilizar-se pela perfeita execução deste Contrato, obrigando-se a executá-lo com a observância de todas as normas legais, regulamentares, técnicas e éticas que envolvam execução, realização e aquisição de bens e serviços inerentes ao mesmo;
- m) Providenciar, perante a Receita Federal do Brasil – RFB, comprovando à **EMSURB**, sua exclusão obrigatória do SIMPLES, no prazo estipulado pelo artigo 30 da Lei Complementar nº 123/2006, se a Contratada, quando optante do SIMPLES:
- m.1) Extrapolar o limite de receita bruta anual previsto no artigo 3º da Lei Complementar nº 123/2006, ao longo da vigência deste Contrato; ou
- m.2) Enquadrar-se em alguma das situações previstas no artigo 17 da Lei Complementar nº 123/2006.
- n) Abster-se da prática de atos que atentem contra o patrimônio público nacional ou estrangeiro, bem como contra princípios da Administração Pública ou contra os compromissos internacionais assumidos pelo Brasil, especialmente os dispostos no artigo 5º da Lei nº 12.846/2013 (Lei Anticorrupção), não oferecendo, dando ou se comprometendo a dar a quem quer que seja, ou aceitando ou se comprometendo a aceitar de quem quer que seja, tanto por conta própria quanto através de outrem, qualquer pagamento, doação, compensação, vantagens financeiras ou não financeiras ou benefícios de qualquer espécie, seja de forma direta ou indireta quanto ao objeto deste contrato, ou de outra forma que não relacionada a este contrato, devendo garantir, ainda, que seus prepostos e colaboradores ajam da mesma forma;
- o) Manter a integridade nas relações público-privadas, agindo de boa-fé e de acordo com os princípios da moralidade administrativa e da impessoalidade, além de pautar sua conduta por preceitos éticos;
- p) Considerar em suas práticas de gestão a adoção de medidas de integridade, assim consideradas aquelas voltadas à prevenção, detecção e remediação da ocorrência de fraudes e atos de corrupção;
- q) Respeitar, cumprir e fazer cumprir, no que couber, os deveres de ética de conduta, assim como atentar para demais orientações de integridade disponibilizada pela **EMSURB**;
- r) Não adotar, não incentivar e repudiar condutas que gerem inconformidades com a legislação aplicável às empresas públicas, em especial à Lei de Acesso à Informação de nº 12.527/2011, à Lei nº 12.846/2013 (Dispõe sobre a responsabilização administrativa e civil de pessoas jurídicas pela prática de atos contra a administração pública, nacional ou estrangeira, e dá outras providências) e à Lei nº 13.303/2016;
- s) Não subcontratar acima de 30% (trinta por cento) do serviço contratado, não podendo incidir sobre parcelas de maior relevância, nos termos do Projeto Básico;

- t) Não subcontratar empresa ou consórcio que tenha participado do procedimento licitatório do qual se originou a contratação.
- u) Manter durante a execução do contrato, em compatibilidade com as obrigações por ele assumidas, as condições de habilitação e qualificação exigidas no curso do procedimento licitatório;

## 7.2. São obrigações da **EMSURB**:

- a) Efetuar os pagamentos devidos à **CONTRATADA** dentro dos prazos previstos neste instrumento desde que cumpridas todas as formalidades e exigências deste instrumento;
- b) Designar fiscal, que será responsável pelo acompanhamento e fiscalização do Contrato, sendo o elemento de ligação entre as partes;
- c) Comunicar oficialmente à **CONTRATADA** quaisquer falhas verificadas no cumprimento deste instrumento.

## 8. CLÁUSULA OITAVA: ACOMPANHAMENTO E FISCALIZAÇÃO

8.1. Durante a vigência deste contrato, a execução do objeto será acompanhada e fiscalizada por representante da **EMSURB** devidamente designado para esse fim, permitida a assistência de terceiros.

8.1.1. A atestação de conformidade do fornecimento do objeto cabe ao representante da **EMSURB** designado para a fiscalização do contrato.

8.1.2. O exercício da fiscalização pela **EMSURB**, indicado no subitem anterior não excluirá nem reduzirá as responsabilidades da **CONTRATADA**.

8.2. À **EMSURB** fica desde já assegurado o direito de:

- a) solicitar à **CONTRATADA** o afastamento ou a substituição de qualquer de seus empregados ou de prepostos, por ineficiência, incompetência, má conduta em relação aos dirigentes, empregados da **EMSURB** ou terceiros;
- b) determinar o que for necessário à regularização das falhas ou defeitos observados;
- c) rejeitar todo e qualquer serviço de má qualidade ou não especificado, exigindo sua substituição ou correção imediatas;
- d) impugnar todo e qualquer serviço feito em desacordo com as especificações, normas regulamentares, legais e contratuais; e
- e) ordenar a suspensão da execução do objeto ora contratado, sem prejuízo das penalidades a que ficar sujeita a **CONTRATADA** e sem que esta tenha direito à indenização, caso, dentro de 48 (quarenta e oito) horas a contar da entrega da notificação correspondente, não seja atendida qualquer reclamação por falha ou incorreção na execução do objeto.

8.3. Quaisquer esclarecimentos solicitados pela **EMSURB** deverão ser prestados imediatamente, respeitados os casos de complexidade para os quais se fixarão prazos específicos.

## 9. CLÁUSULA NONA: CONDIÇÕES DE PAGAMENTO

9.1. Pelo objeto descrito nas cláusulas primeira e segunda deste instrumento, a **EMSURB** realizará o pagamento à **CONTRATADA**, atendidos os critérios de medição do Termo de Referência, na forma e no prazo estipulado no item 9.3 desta Cláusula, respeitado o valor do contrato disposto na Cláusula Terceira.

9.2. Para efeito de cobrança de valores contratuais, a **CONTRATADA** deverá emitir **NOTA FISCAL EM NOME DA EMSURB**, CNPJ Nº 32.805.400/0001-60, encaminhando-a, via protocolo virtual através do site "<https://ajuinteligente.aracaju.se.gov.br>", com a discriminação das importâncias devidas.

9.3. Uma vez recebida a nota fiscal discriminativa, acompanhada, se for o caso, de documentos acessórios, a **EMSURB** providenciará sua aferição e, constatado o cumprimento das obrigações assumidas, efetuará o pagamento no prazo de 30 (trinta) dias, contados após o ateste do fornecimento do bem emitido pelo fiscal da **EMSURB**, para o qual será observado o cumprimento do disposto no Termo de Referência.

**9.3.1.** A **EMSURB** fica obrigada a efetuar as retenções na fonte do Imposto de Renda, da CSLL, da COFINS e da contribuição para o PIS/PASEP a que se refere o art. 34 da Lei nº 10.833/03, regulado pela Instrução Normativa nº 1.234/12/RFB e suas alterações e do ISS na forma da legislação pertinente e ainda as retenções previdenciárias obrigatórias na forma da Lei, quando for o caso.

**9.3.2.** Fica a **CONTRATADA** ciente da obrigatoriedade de apresentação da Declaração de Opção pelo Simples, quando assim couber, obedecendo ao disposto na Instrução Normativa nº 1.234/12/RFB e suas alterações. A Declaração deverá ser apresentada no ato da entrega da Nota Fiscal, no modelo disposto no Anexo IV da referida IN.

**9.3.3.** As entidades beneficentes de assistência social previstas nos incisos III e IV do caput do art. 4º da IN 1.234/12/RFB que atuam nas áreas da saúde, da educação e da assistência social deverão apresentar, juntamente com a declaração de que trata o caput do art. 6º da referida IN, o Certificado de Entidade Beneficente de Assistência Social (Cebas), expedido pelos Ministérios das respectivas áreas de atuação da entidade, na forma estabelecida pelo Decreto nº 8.242, de 23 de maio de 2014.

**9.4.** Caso sejam verificadas divergências, a **EMSURB** devolverá o documento fiscal à **CONTRATADA** ou solicitará a emissão de novo documento fiscal, sendo admitida a carta de correção quando cabível.

**9.5.** Antes de cada pagamento à **CONTRATADA**, será verificada a regularidade da Certidão Conjunta Negativa ou Positiva com Efeitos de Negativa de Débitos Relativos a Tributos Federais e à Dívida Ativa da União, Regularidade Fiscal Estadual e Municipal, inclusive com a dívida ativa correspondente, do Certificado de Regularidade do FGTS – CRF, bem como o Cadastro de Empresas Inidôneas e Suspensas – CEIS, o Cadastro Nacional de Condenações Cíveis por Ato de Improbidade Administrativa, disponível no Portal do CNJ e a Relação de Inabilitados ou Relação de Inidôneos do TCU.

**9.5.1.** Constatando-se a situação de irregularidade da **CONTRATADA**, será providenciada sua notificação, por escrito, para que, no prazo de 5 (cinco) dias úteis, regularize sua situação ou, no mesmo prazo, apresente sua defesa. O prazo poderá ser prorrogado uma vez, por igual período, a critério da contratante.

**9.5.2.** Havendo circunstância que impeça a liquidação da despesa, como, por exemplo, obrigação financeira pendente, decorrente de penalidade imposta ou inadimplência, o pagamento ficará sobrestado até que a **CONTRATADA** providencie as medidas saneadoras. Nesta hipótese, o prazo para pagamento iniciar-se-á após a comprovação da regularização da situação, não acarretando qualquer ônus para a Contratante.

**9.6.** O pagamento será efetuado através de ordem bancária com depósito na conta-corrente indicada pela **CONTRATADA**, cujo comprovante servirá como recibo de quitação.

**9.7.** A **EMSURB** descontará do valor total da Nota Fiscal o percentual de **5% (CINCO POR CENTO)**, CONFORME ART. 12, INCISO VII DA LEI MUNICIPAL Nº1.668/90 E ART. 12, ALÍNEA “E” DO ESTATUTO SOCIAL, além de multas, perdas e danos, prejuízos contra terceiros e outros que sejam devidos pela **CONTRATADA** na execução dos serviços contratados, salvo entrega de produtos.

## 10. CLÁUSULA DÉCIMA: ALTERAÇÃO

**10.1.** O contrato poderá ser alterado, por acordo entre as partes, nos seguintes casos:

- a) Quando houver modificação do projeto ou das especificações, para melhor adequação técnica aos seus objetivos;
- b) Quando necessária a modificação do valor contratual em decorrência de acréscimo ou diminuição quantitativa de seu objeto, nos limites permitidos pela Lei 13.303/2016;
- c) Quando conveniente a substituição da garantia de execução;
- d) Quando necessária a modificação do regime de execução do serviço, em face de verificação técnica da inaplicabilidade dos termos contratuais originários;
- e) Quando necessária a modificação da forma de pagamento, por imposição de circunstâncias supervenientes, mantido o valor inicial atualizado, vedada a antecipação do pagamento, com relação ao cronograma financeiro fixado, sem a correspondente contraprestação da execução de serviço;

f) Para restabelecer a relação que as partes pactuaram inicialmente entre os encargos da **CONTRATADA** e a retribuição da administração para a justa remuneração do serviço, objetivando a manutenção do equilíbrio econômico-financeiro inicial do contrato, na hipótese de sobrevirem fatos imprevisíveis, ou previsíveis porém de consequências incalculáveis, retardadores ou impeditivos da execução do ajustado, ou, ainda, em caso de força maior, caso fortuito ou fato do príncipe, configurando álea econômica extraordinária e extracontratual.

**10.2.** O contratado poderá aceitar, nas mesmas condições contratuais, os acréscimos ou supressões, até 25% (vinte e cinco por cento) do valor inicial atualizado do contrato, e, no caso particular de reforma de edifício ou de equipamento, até o limite de 50% (cinquenta por cento) para os seus acréscimos.

**10.2.1.** Nenhum acréscimo ou supressão poderá exceder os limites estabelecidos no **item 10.2**, salvo as supressões resultantes de acordo celebrado entre os contratantes.

## **11. CLÁUSULA DÉCIMA PRIMEIRA: REACTUAÇÃO E REAJUSTE**

**11.1.** A reactuação deve observar:

**11.1.1.** O contrato será reactuado, conforme Regulamento Interno da **EMSURB**, e deverá ser solicitado pela Contratada, de modo que os custos de mão de obra são calculados ao completar 1 (um) ano a contar da data do orçamento a que se refere a proposta, ou seja, da data base da categoria ou de quando produzirem efeitos acordo, convenção ou dissídio coletivo.

**11.1.2.** Se entre a data da publicação do edital e a assinatura do contrato sobreveio novo acordo, convenção ou dissídio coletivo

**11.1.3.** A reactuação pode ser dividida em tantas parcelas quanto forem necessárias, podendo ser realizada em momentos distintos para discutir a variação de custos que tenham sua anualidade resultante em datas diferenciadas, tais como os custos decorrentes da mão de obra, quando deve ser considerada a data do acordo, convenção ou dissídio coletivo, e os custos decorrentes dos insumos necessários à execução do serviço, quando deve ser considerada a data da apresentação da proposta;

**11.1.4.** Quando a contratação envolver mais de uma categoria profissional, com datas-bases diferenciadas, a reactuação deve ser dividida em tantas quanto forem os acordos, dissídios ou convenções coletivas das categorias envolvidas na contratação;

**11.1.5.** A reactuação em razão de novo acordo, dissídio ou convenção coletiva deve repassar integralmente o aumento de custos da mão de obra decorrente desses instrumentos, inclusive novos benefícios não previstos na proposta original que tenham se tornado obrigatórios por força deles;

**11.1.6.** A reactuação deve ser precedida de solicitação da contratada, acompanhada de demonstração analítica da alteração dos custos, por meio de apresentação da planilha de custos e formação de preços e do novo acordo, convenção ou dissídio coletivo que fundamenta a reactuação, conforme for a variação de custos objeto da reactuação;

**11.1.7.** A contratada, para fazer jus à reactuação, deve comprovar:

- a) os preços praticados no mercado ou em outros contratos das empresas, de estatais ou da Administração Pública;
- b) as particularidades do contrato em vigência;
- c) a nova planilha com variação dos custos apresentada;
- d) indicadores setoriais, tabelas de fabricantes, valores oficiais de referência, tarifas públicas ou outros equivalentes.

**11.2.** O reajuste deve observar:

**11.2.1.** O contrato será reajustado mediante aplicação do **ÍNDICE IPCA**, máximo de duas casas decimais, devendo ser solicitado pela **CONTRATADA** após 12 (doze) meses;

**11.2.2.** O reajuste deve ser concedido se entre a data da apresentação da proposta e a assinatura do contrato transcorrerem mais de 12 (doze) meses

**11.2.3.** O Reajuste não será automático, devendo a Contratada solicitar até assinatura do termo aditivo de eventual prorrogação, sob pena de preclusão do direito.

**11.2.4.** O índice aplicado no Reajuste do contrato deve ser aprovado pelo setor financeiro ou setor responsável e, após, autorizado pelo Presidente da **EMSURB**, salvo nos casos de ser aplicado em termo aditivo, hipótese que necessitará ser avaliada pelo setor jurídico.

**11.2.5.** Será aplicado o índice vigente à época da assinatura do contrato.

**11.2.6.** Para o primeiro reajuste, o interregno mínimo de 1 (um) ano será contado a partir da data de apresentação da proposta.

**11.2.7.** Para os reajustes subsequentes ao primeiro, a anualidade será contada a partir da data de aniversário do último reajuste.

**11.3.** O reajuste e a repactuação serão formalizados por meio de apostilamento, exceto quando coincidirem com a prorrogação contratual, caso em que deverão ser formalizadas por aditamento ao contrato.

**11.4.** Deve a Contratada reforçar a garantia nas proporções do reajuste e repactuação a ser aplicado, salvo nos casos em que comprove que a garantia continua suficiente ao valor estimado do contrato após aplicação do índice.

## **12. CLÁUSULA DÉCIMA SEGUNDA: NÃO EXERCÍCIO DE DIREITOS**

**12.1.** O atraso ou a abstenção pela **EMSURB** do exercício de quaisquer direitos ou faculdades que lhe assistam em decorrência da lei ou do presente Contrato, bem como a eventual tolerância com atrasos no cumprimento das obrigações assumidas pela **CONTRATADA**, não implicará em novação, não podendo ser interpretados como renúncia a tais direitos ou faculdades, que poderão ser exercidos, a qualquer tempo, a critério exclusivo da **EMSURB**.

## **13. CLÁUSULA DÉCIMA TERCEIRA: PENALIDADES**

**13.1.** Pela inexecução total ou parcial ou atraso injustificado na execução deste Contrato, inclusive por falha ou fraude na execução do mesmo e ainda pelo descumprimento de qualquer prazo e/ou obrigações estipuladas no Termo de Referência e neste Instrumento, a **EMSURB** poderá, garantida a prévia defesa, aplicar à **CONTRATADA** as seguintes sanções, sem prejuízo da responsabilidade civil e penal que couber:

a) Advertência.

b) Multa:

**b.1)** contratual: de 20% (vinte por cento) do valor total do Contrato, pela inexecução total do contrato; de 10% (dez por cento) do valor remanescente do contrato, na hipótese de inexecução parcial; e de 10% (dez por cento) por qualquer outra irregularidade não abrangida nas hipóteses anteriores;

**b.2)** moratória de até 1% (um por cento) ao dia, sobre o valor total do Contrato, aplicável no atraso das providências requeridas pela **EMSURB**.

**b.3)** moratória de 0,07% (sete centésimos por cento) do valor do Contrato, observado o máximo de 2% (dois por cento), por dia de atraso na prestação da garantia contratual.

c) Suspensão temporária de participação em licitação e impedimento de contratar com a **EMSURB**, pelo prazo de até 02 (dois) anos, quando se tratar de:

**c.1)** falha na execução do Contrato;

**c.2)** fraude na execução do Contrato;

**c.3)** comportamento de modo inidôneo;

**c.4)** cometimento de fraude fiscal;

**c.5)** apresentação de declaração ou documentação falsa;

**c.6)** retardamento da execução do objeto; e

**c.7)** demais ações que venham a comprometer a regular execução do objeto pactuado.

**13.2.** A **Contratada** não incorrerá na sanção referida nos itens b.2 e b.3 caso ocorram prorrogações compensatórias formalmente concedidas pela **EMSURB**, devidas a comprovado impedimento na execução das obrigações.

13.3. As sanções previstas nos itens a e c poderão ser aplicadas juntamente com a do item b, facultada a defesa prévia da **Contratada**, no prazo de 10 (dez) dias úteis.

13.4. A sanção prevista no item c implica a imediata rescisão.

13.5. A cobrança da multa será feita na forma da lei, podendo ser descontada da garantia, se houver, após regular processo administrativo.

13.5.1. Se a multa for de valor superior ao valor da garantia prestada, além da perda desta, responderá o contratado pela sua diferença, a qual será descontada dos pagamentos eventualmente devidos pela **EMSURB** ou ainda, quando for o caso, cobrada judicialmente.

13.5.2. O prazo para pagamento da multa aplicada pela **EMSURB** não poderá ultrapassar 10 (dez) dias úteis a partir da intimação da empresa.

13.6. A Comissão Permanente de Apuração de Infrações – CPAI/EMSURB é responsável por apurar e penalizar as irregularidades praticadas pela **CONTRATADA**.

13.7. Em caso de eventuais contradições ou divergências entre as penalidades previstas no presente contrato e quaisquer outros normativos relacionados à matéria, prevalecerá as disposições deste instrumento, salvo na hipótese de lei específica sobre o assunto.

#### 14. CLÁUSULA DÉCIMA QUARTA: RESCISÃO

14.1. O presente Contrato poderá ser rescindido:

- a) Por mútuo acordo entre as partes, mediante aviso prévio por escrito de 30 (trinta) dias.
- b) unilateralmente, mediante irregularidades na execução do contrato.
- c) Por via judicial, nos termos da legislação.
- d) Motivadamente, sem direito à indenização quando esgotado o prazo recursal, a contratada não realizar o pagamento da multa aplicada.
- e) Motivadamente, sem direito à indenização, quando, respeitado o direito ao contraditório e à ampla defesa, for caracterizado o inadimplemento contratual.
- f) Motivadamente, sem direito à indenização, quando, durante a execução contratual, for identificado cometimento de conduta tipificada como crime na legislação penal por parte da contratada.

14.2. No caso de rescisão provocada por inadimplemento da **CONTRATADA**, a **EMSURB** poderá reter, cautelarmente, os créditos decorrentes do contrato até o valor dos prejuízos causados, já calculados ou estimados.

14.3. Constituem motivos, dentre outros, para rescisão do contrato:

- a) O não cumprimento de cláusulas contratuais, especificações, projetos ou prazos;
- b) O cumprimento irregular de cláusulas contratuais, especificações ou prazos;
- c) A lentidão no seu cumprimento, levando a **EMSURB** a presumir, por meio de parecer técnico devidamente fundamentado, a não conclusão da entrega dos produtos nos prazos estipulados;
- d) O atraso injustificado no início do fornecimento;
- e) A paralisação da entrega dos produtos, sem justa causa e prévia comunicação à **EMSURB**;
- f) A subcontratação total ou parcial do seu objeto, a associação da contratada com outrem, a cessão ou transferência, total ou parcial, exceto se admitida no edital e no contrato e autorizada pela **EMSURB**, bem como a fusão, cisão ou incorporação, que afetem a boa execução deste;
- g) O não atendimento das determinações regulares do preposto da **EMSURB** designado para acompanhar e fiscalizar a sua execução, assim como as de seus superiores;
- h) O cometimento reiterado de faltas na sua execução, anotadas em registro próprio;
- i) A decretação da falência ou a instauração de insolvência civil;
- j) A dissolução da sociedade ou o falecimento do contratado;
- k) A alteração social ou a modificação da finalidade ou da estrutura da empresa, que faça a **EMSURB** presumir prejuízo à entrega dos produtos;
- l) Razões de interesse público, de alta relevância e amplo conhecimento, justificadas e determinadas pela máxima autoridade da esfera administrativa a que está subordinado o contratante e exaradas no processo administrativo a que se refere o contrato;
- m) A ocorrência de caso fortuito ou de força maior, regularmente comprovada, impeditiva da execução do contrato.

14.4. Os casos de rescisão contratual serão formalmente motivados nos autos do processo, assegurado o contraditório e a ampla defesa.

#### 15. CLÁUSULA DÉCIMA QUINTA: VEDAÇÕES

15.1. É vedado à Contratada:

- a) Caucionar, dar em garantia ou utilizar este Termo de Contrato para qualquer operação financeira;
- b) Interromper injustificadamente a execução contratual sob alegação de inadimplemento por parte da EMSURB, salvo nos casos previstos em lei.

#### 16. CLÁUSULA DÉCIMA SEXTA: ANTINEPOTISMO E CONDUTA ÉTICA

16.1. Os administradores e/ou sócios dirigentes, bem como as pessoas que compõem o quadro técnico empregado na execução do serviço, não podem possuir familiar (cônjuge, companheiro ou parente em linha reta ou colateral, por consanguinidade ou afinidade, até o terceiro grau) detentor de cargo comissionado ou função de confiança na EMSURB.

16.2. Eventuais irregularidades ou descumprimentos das normas internas da EMSURB ou da legislação vigente podem ser denunciados à Ouvidoria, por meio do site <https://aracaju.1doc.com.br/b.php?pg=wp/wp&itd=4> ou e-mail [ouvidoria.emsurb@aracaju.se.gov.br](mailto:ouvidoria.emsurb@aracaju.se.gov.br), ou através do telefone (79) 3021-9908.

#### 17. CLÁUSULA DÉCIMA SÉTIMA: DA PROTEÇÃO DOS DADOS PESSOAIS

17.1. Os dados pessoais eventualmente coletados pelas Partes, de sua titularidade ou de titularidade de seus respectivos acionistas/quotistas e colaboradores, deverão ser tratados de acordo com a Lei nº 13.709, de 14 de agosto de 2018 ("LGPD"), devendo as Partes ainda: (i) observar os princípios elencados no art. 6º da LGPD; (ii) tomar as providências cabíveis decorrentes das obrigações e responsabilidades previstas pela LGPD; e (iii) adotar as medidas de segurança, técnicas, administrativas e organizacionais apropriadas para proteger os dados coletados, de modo que sejam armazenados de forma segura e conforme as melhores práticas de mercado e em estrito cumprimento à LGPD.

17.2. Sem prejuízo de outras hipóteses legais ou regulamentares e da consecução dos objetivos do presente Contrato, os dados pessoais coletados poderão ser compartilhados:

- a) Caso solicitados, com entidades e órgãos de controle, tais como Tribunal de Contas, Controladoria Geral, Ministério Público e Polícia Civil;
- b) Caso solicitados, com entes e/ou entidades do Poder Executivo, Legislativo e Judiciário;
- c) Para exercício regular de direitos em processo judicial, administrativo ou arbitral; e
- d) Caso haja o dever de praticar atos públicos com vistas à realização da finalidade perseguida pela Administração Pública.

#### 18. CLÁUSULA DÉCIMA OITAVA: FUNDAMENTOS E LEGISLAÇÃO APLICÁVEL

18.1. O presente contrato fundamenta-se no ART. 30, CAPUT, INCISOS. I E II, § 1º DA LEI Nº 13.303/2016, NO ART. 37, XXI DA CONSTITUIÇÃO FEDERAL DE 1988 E NO REGULAMENTO DE COMPRAS, CONTRATAÇÕES E CONTRATOS ADMINISTRATIVOS DA EMSURB e aos casos omissos as disposições do Código Civil Brasileiro e demais normas aplicáveis, e vinculam-se aos anexos da INEXIGIBILIDADE DE LICITAÇÃO N.º 02/2026, BEM COMO À PROPOSTA DA CONTRATADA.

#### 19. CLÁUSULA VIGÉSIMA: DA FONTE DE RECURSO

19.1. As despesas decorrentes desta contratação correrão por conta de recursos próprios, alocados à EMSURB, na seguinte classificação orçamentária:

27302 – EMPRESA MUNICIPAL DE SERVIÇOS URBANOS

FUNÇÃO: 18

PROGRAMA: 0209

PROJETO ATIVIDADE: 2149 – GESTÃO DE RESÍDUOS SÓLIDOS

ELEMENTO: 33903900 – OUTROS SERVIÇOS DE TERCEIROS – PJ

SUBELEMENTOS: 33903961 – LIMPEZA E CONSERVAÇÃO

FONTE: 015000000

SD: 205/2026

**SUBELEMENTOS:** 33903961 – LIMPEZA E CONSERVAÇÃO  
**FONTE:** 015000000  
**SD:** 205/2026

## 20. CLÁUSULA DÉCIMA NONA: FORO

20.1. O Foro da Comarca de Aracaju/SE será o competente para dirimir questões oriundas da presente convocação e da relação jurídica dela decorrente, renunciando as partes, a qualquer outro, por mais privilegiado que seja.

Este contrato foi elaborado com base na minuta aprovada pela Procuradoria Jurídica da **EMSURB**.

E, por estarem assim justas e contratadas, firmam o presente instrumento, juntamente as testemunhas abaixo.

Aracaju/SE, 30 de Abril de 2026.

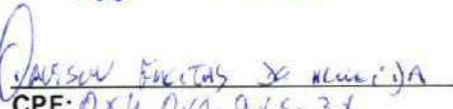
PELA EMSURB:

  
\_\_\_\_\_  
**HUGO ESÓ DOS SANTOS**  
PRESIDENTE DA EMSURB  
\_\_\_\_\_  
**JOSÉ ROMUALDO BISPO SANTOS**  
DIRETOR ADMINISTRATIVO E FINANCEIRO

PELA CONTRATADA:

  
\_\_\_\_\_  
**ANDRÉA ADELAIDE DUARTE**  
REPRESENTANTE LEGAL DA EMPRESA

TESTEMUNHAS:

  
\_\_\_\_\_  
CPF: 035. xxx. xxx-83  
\_\_\_\_\_  
CPF: 0x4. 0x1. 9x5-3x

**ANEXO A**  
**PROJETO BÁSICO**  
**ANEXO B**  
**PROPOSTA**

## ANEXO A

### TERMO DE REFERÊNCIA

**CONTRATAÇÃO DE EMPRESA ESPECIALIZADA PARA EXECUÇÃO DOS SERVIÇOS DE LIMPEZA DE CANAIS PELO MÉTODO DE “BARRAGEM PARA CANAIS” E SERVIÇOS DE FORNECIMENTO, INSTALAÇÃO, LIMPEZA E MANUTENÇÃO DE ECOBARREIRAS E ECOBUEIROS NO MUNICÍPIO DE ARACAJU/SE**

## 1 INTRODUÇÃO

1.1 Este documento apresenta o Termo de Referência para a contratação dos serviços de Limpeza de Canais pelo Método de BARRAGEM PARA CANAIS, bem como o fornecimento, instalação, limpeza e manutenção de ECOBARREIRAS e ECOBUEIROS.

### 1.2 DA LIMPEZA DE CANAIS PELO MÉTODO DE “BARRAGEM PARA CANAIS”

1.2.1. O processo consiste em formar uma barragem provisória nos canais, provocando um represamento nos mesmos, possibilitando a retirada manual dos resíduos acumulados no fundo do canal e, posteriormente, liberar, de forma brusca, a água represada. Este procedimento é denominado como “descarga” e é executado numa frequência pré-determinada, de modo a evitar a decantação do lodo ao longo do leito dos canais, mantendo os mesmos sempre limpos;

1.2.2. O sistema pode ser aplicado em canais revestidos desta cidade e tem a vantagem de não causar transtornos viários com o transporte de lama ou danos a passeios, paredes do canal e canteiros que os margeiam, possibilitando também a retirada do lixo através de telas de contenção colocadas em locais pré-determinados e de fácil acesso.

### 1.3 DA ECOBARREIRA

1.3.1. O método de utilização de ecobarreiras flutuantes permite reter resíduos sólidos, impedindo que cheguem a grandes corpos d’água. Fabricadas com materiais resistentes, como boias e redes, essas estruturas representam uma solução sustentável para o controle da poluição hídrica, facilitando a remoção dos detritos e contribuindo para a preservação ambiental.

1.3.2. O posicionamento das ecobarreiras ocorre em locais estratégicos com maior acúmulo de resíduos, considerando fatores como a correnteza, a topografia do canal e os pontos críticos de poluição. As barreiras podem ser fixas, quando instaladas permanentemente em áreas de grande fluxo de detritos, ou móveis, ajustáveis conforme a necessidade e a variação das condições ambientais.

### 1.4 DO ECOBUEIRO

1.4.1. O sistema de retenção de resíduos instalado em bocas de lobo e redes de drenagem para evitar que lixo e detritos sólidos sejam levados pelas águas pluviais para rios, canais e mares. Funcionando como um filtro, ele impede o acúmulo de sujeira nos sistemas de escoamento, reduzindo enchentes e a poluição hídrica, além de contribuir para a preservação ambiental.

## 2 DO OBJETO

2.1 CONTRATAÇÃO DE EMPRESA ESPECIALIZADA PARA EXECUÇÃO DOS SERVIÇOS DE LIMPEZA DE CANAIS PELO MÉTODO DE “BARRAGEM PARA CANAIS” E SERVIÇOS DE FORNECIMENTO, INSTALAÇÃO, LIMPEZA E MANUTENÇÃO DE ECOBARREIRAS E ECOBUEIROS NO MUNICÍPIO DE ARACAJU/SE

FORNECIMENTO			
DESCRIÇÃO	QUANTIDADE		UNIDADE
Fornecimento, instalação, manutenção de ECOBARREIRA	20		Unidade
Fornecimento, instalação, manutenção de ECOBUEIRO	150		Unidade
SERVIÇO			
DESCRIÇÃO	QUANTIDADE MENSAL	QUANTIDADE ANUAL	UNIDADE
Limpeza de canais através de descarga hídrica, método de BARRAGEM PARA CANAIS	156	1872	Unidade
Limpeza ECOBUEIRO	468	5616	Unidade
Limpeza ECOBARREIRA	156	1872	Unidade

2.2 O serviço de BARRAGEM PARA CANAIS contará com até 6 descargas diárias, totalizando o número máximo de 156 descargas mensais. Essas descargas serão distribuídas entre as 03 equipes conforme as necessidades operacionais, respeitando o limite diário de descarga.

2.3 O serviço de limpeza da ECOBARREIRA e ECOBUEIRO envolverá a execução diária de limpeza de 6 (seis) ECOBARREIRAS e 18 (dezoito) ECOBUEIROS. A operação será realizada de forma contínua e eficiente, garantindo que as ECOBARREIRAS e os ECOBUEIROS sejam mantidos em perfeito estado de funcionamento, conforme a programação estabelecida.

### 3 A JUSTIFICATIVA

#### 3.1 DA LIMPEZA DE CANAIS PELO MÉTODO DE “BARRAGEM PARA CANAIS”

- 3.1.1. A macrodrenagem de Aracaju é constituída de mais de 100 canais revestidos com uma extensão total de, aproximadamente, 34,46 km (trinta e quatro quilômetros e quarenta e seis metros);
- 3.1.2. Fazer a limpeza e conservar este sistema, em condições de drenagem satisfatória, tem se constituído num grande desafio para os governos que se sucedem, seja pela monta de recursos necessários, como também pela forma de operacionalização dessas ações
- 3.1.3. Sabe-se que este sistema não absorve e transporta apenas as águas provenientes das precipitações pluviométricas, mas também recebem, de forma irregular, os despejos de grande parte dos esgotos sanitários, através da rede de galerias, tornando uma necessidade a limpeza periódica desta rede, para a retirada de vegetação e resíduos sólidos que vão aos poucos se desenvolvendo ou acumulando nos seus leitos;
- 3.1.4. Pensar soluções para a drenagem urbana é, sem sombra de dúvida, encontrar formas de garantir o escoamento das águas pluviais, melhorar as condições de saúde da população e do meio ambiente, diante de que partes significativas dos esgotos são lançadas irregularmente neste sistema hídrico, ou ainda, este é depositário de uma grande quantidade dos resíduos sólidos urbanos, que na prática devemos traduzir como lixo;
- 3.1.5. Quando um canal começa a apresentar um quadro de comprometimento da sua capacidade de drenagem, os danos previsíveis à população se tornam incontestáveis e, considerando, ainda, a repercussão negativa nos meios de comunicação respaldada pela população em geral, nos remete a procurar novas formas de tratamento desses canais que não se limitem apenas em limpá-los, mas na medida do possível mantê-los limpos ou pelos menos sempre em boas condições de drenagem e esteticamente com uma plasticidade aceitável pelos munícipes;
- 3.1.6. Com essa visão de futuro identificamos o processo de limpeza de sistema hídrico denominado de “BARRAGEM PARA CANAIS” como possível e viável, tanto do ponto de vista técnico como econômico;
- 3.1.7. O método é simples e tem como característica utilizar a própria água represada no sistema para a sua autolimpeza através do uso de uma BARRAGEM PARA CANAIS. Ou seja, a água é represada e, com o enchimento da lona, o espaço

entre a própria lona e as paredes do canal são vedados. Após a realização deste processo, toda a água a jusante da lona (direção do fluxo normal) é bombeada para a montante (direção contrária) da lona, deixando o canal praticamente seco para a retirada manual de lama acumulada no fundo. Com o uso de pás, carrinhos de mão e enxadas todo o material, de forma manual, é retirado do canal;

3.1.8. Com a cheia da maré, é necessária a interrupção do serviço manual e a retirada de todos os equipamentos e mão de obra do canal para a liberação da água que se encontra acumulada no interior da lona, como também, a água barrada a montante, efeito que é denominado de “descarga”. Com a força da descarga, todo o material solto no canal é carregado seguindo o fluxo da água liberada e contribuindo no desentupimento de tubulações que fazem ligação com o canal. Tal fenômeno se concretiza com as sucessivas repetições de descargas em locais estratégicos com o uso da referida barragem;

3.1.9. Outro aspecto relevante no processo é a eliminação por completo da danificação de passeios, jardins, paredes e das margens dos canais. Quando os canais são limpos pelo processo tradicional, com o uso de escavadeiras mecânicas, esses equipamentos são obrigados a trafegar nas respectivas margens e em alguns casos danificam o revestimento deles. Esses danos geram uma demanda por recursos para as respectivas recuperações após cada conclusão de limpeza. Neste novo processo, o lixo e a vegetação são retirados do leito do canal, gerando o aumento de velocidade das águas, evitando a decantação do lodo no leito dos canais;

3.1.10. Outros aspectos a serem levados em consideração é que a sucção gerada na descarga da barragem realiza a limpeza dos bueiros com deságue no canal, facilitada pela remoção de materiais pesados e a desobstrução da jusante da calha;

3.1.11. Ante aos resultados obtidos deste método em outras regiões, reconhecemos que a adoção do sistema de manutenção e limpeza de sistema hídrico pelo processo de “BARRAGEM PARA CANAIS” proporcionará um ganho real para o sistema de drenagem da cidade de Aracaju-SE.

## 3.2 DO ECOBUEIRO E DA ECOBARREIRA

3.2.1 A instalação dos sistemas de Ecobarreiras e Ecobueiros contribui significativamente para a contenção de resíduos flutuantes, que são arremessados e despejados em regiões hídricas, poluindo o meio ambiente e comprometendo a vida aquática desses locais. Os Ecobueiros desempenham um papel complementar e essencial no sistema de drenagem urbana. Eles atuam

diretamente na captação de resíduos sólidos carregados pela água da chuva, impedindo que esses materiais obstruam as galerias pluviais e comprometam o funcionamento da rede de drenagem. Com a instalação dos Ecobueiros, os sistemas de drenagem do município de Aracaju/SE serão beneficiados com a redução de obstruções, minimizando riscos de alagamentos e enchentes em períodos de chuvas intensas. Além disso, a limpeza e manutenção periódica desses dispositivos garantem maior durabilidade e eficiência da infraestrutura de drenagem, contribuindo para a preservação ambiental e a melhoria da qualidade de vida da população. Dessa forma, a combinação de Ecobarreiras e Ecobueiros representa uma solução integrada e sustentável para a gestão de resíduos sólidos em áreas urbanas, protegendo os recursos hídricos e otimizando os sistemas de drenagem da cidade.

- 3.2.2 Já as **Ecobarreiras** são estruturas flutuantes que, ao serem instaladas transversalmente em rios, lagos ou canais, têm a função principal de bloquear o escoamento de resíduos flutuantes, que são compostos, em sua maioria, por materiais plásticos e descartáveis. Esses resíduos, ao serem descartados inadequadamente nas águas, podem causar uma série de impactos ambientais graves.
- 3.2.3 O bloqueio da luz solar devido à camada de resíduos pode afetar as plantas aquáticas, e o aumento da decomposição desses resíduos gera odores desagradáveis, comprometendo a qualidade de vida nas áreas circundantes. Além da alteração no sistema de circulação das águas, uma vez que o acúmulo de resíduos pode alterar a dinâmica de fluxo dos rios e lagos, prejudicando a oxigenação da água e, conseqüentemente, afetando a vida aquática. Além disso, o acúmulo de resíduos flutuantes gera um impacto visual negativo, afetando a estética do ambiente e, muitas vezes, desestimulando o turismo e o lazer em áreas naturais. Neste contexto, as **ecobarreiras** surgem como uma solução eficiente para mitigar esses problemas, funcionando como uma barreira natural que retém os resíduos antes que eles alcancem locais mais críticos ou se dispersem em maior escala nos corpos hídricos. Além disso, elas contribuem para a limpeza e preservação das águas, promovendo a recuperação ambiental e o aumento da conscientização sobre o impacto do descarte inadequado de resíduos.

## 4 DOS LOCAIS

- 4.1 O presente projeto tem como objetivo a implementação, em atendimento à prioridade solicitada pela EMSURB, visando a melhoria da gestão de resíduos, a preservação ambiental e a redução da poluição em corpos d'água, contribuindo para a qualidade de vida da população.
- 4.2 Os serviços de implantação, manutenção, substituição e operação do método de Barragem para Canais, bem como de Ecobueiros e Ecobarreiras, serão executados em locais definidos conforme a necessidade operacional da CONTRATANTE.
- 4.3 Os pontos específicos para realização dos serviços serão indicados pelo Fiscal do Contrato da EMSURB, mediante programação previamente elaborada e comunicada à CONTRATADA, considerando critérios técnicos, operacionais, ambientais e de interesse público.
- 4.4 Caso se verifique a necessidade de execução dos serviços em locais não inicialmente previstos ou mencionados neste Termo de Referência, caberá à CONTRATANTE indicar formalmente os respectivos endereços, por meio da fiscalização contratual, sem prejuízo do cumprimento das obrigações assumidas pela CONTRATADA.
- 4.5 A CONTRATADA deverá atender às determinações da fiscalização, observando os prazos, procedimentos e orientações técnicas estabelecidas, garantindo a adequada execução dos serviços nos locais indicados.

## 5 DAS ESPECIFICAÇÕES DOS MATERIAIS E EXECUÇÃO DE BARRAGEM PARA CANAIS

5.1 O sistema de limpeza de canais denominado de “BARRAGEM PARA CANAIS” constitui de duas treliças metálicas, uma manta tipo vinilona SP 1.800 de alta resistência, sistema de içamento e desbloqueio da manta e uma bomba de recalque. Além das bases de apoio das treliças, ferramentas de limpeza e tela de retenção de lixo.

5.2 A operação do sistema exige operadores devidamente treinados, acompanhamento técnico especializado e obedece às seguintes etapas:

a) As treliças são apoiadas às bases instaladas às margens do canal e se posicionam transversalmente aos mesmos, nelas são fixadas as extremidades da lona que também se fixam às margens do canal por pinos e em seguida instalada a bomba de recalque.

b) A bolsa formada no canal é preenchida com água do mesmo com auxílio da bomba de recalque transformando o conjunto treliças/manta, em barragem.

c) Com a barragem agora instalada, inicia-se o natural represamento a montante da mesma. Este represamento atinge não só o próprio leito do canal, como também tudo que a ele estiver interligado como os bueiros galerias e lagoas. O limite do represamento deve obedecer a 02 (dois) parâmetros, quais sejam:

- i. Quando o represamento estiver próximo de atingir o limite ideal a montante da BARRAGEM PARA CANAIS;
- ii. Quando o desnível entre montante e jusante da “BARRAGEM PARA CANAIS” atingir 1m, neste momento, o que acontecer primeiro, o represamento é liberado instantaneamente.

d) Quando o limite do represamento desejado é atingido, o freio da treliça de jusante é liberado, conseqüentemente a extremidade da manta é solta desfazendo a barragem, que libera imediatamente toda a água represada. O fluxo formado provoca a lavagem do canal e galerias.

e) Durante o período de represamento será feita capinação das margens dos canais, retirada de resíduos de construção pesados e resíduos de assoreamento (lama) do fundo do canal, no trecho seco a jusante da barragem.

f) Conforme a necessidade, imposta pelo cronograma de limpeza de canais existente no município, será necessária a utilização de três equipes para limpeza fixa de canais e uma equipe móvel para ecobarreiras e ecobueiros trabalhando constantemente, com o intuito de possibilitar maior agilidade para atendimento da

prevenção contra inundações em períodos chuvosos, sendo possível a realização de mais de uma descarga diária.

g) Os horários de represamento deverão ser em função dos níveis da maré e do nível de cheia do canal.

h) Içamento e Transporte, bem como todos os encargos e diretos, conforme legislação pertinente.

i) O recolhimento do material gerado pela limpeza pelo método de barragem ficará a cargo da CONTRATANTE

### **ESPECIFICAÇÕES DOS MATERIAIS- ECOBARREIRA**

#### 5.3 ECOBARREIRA

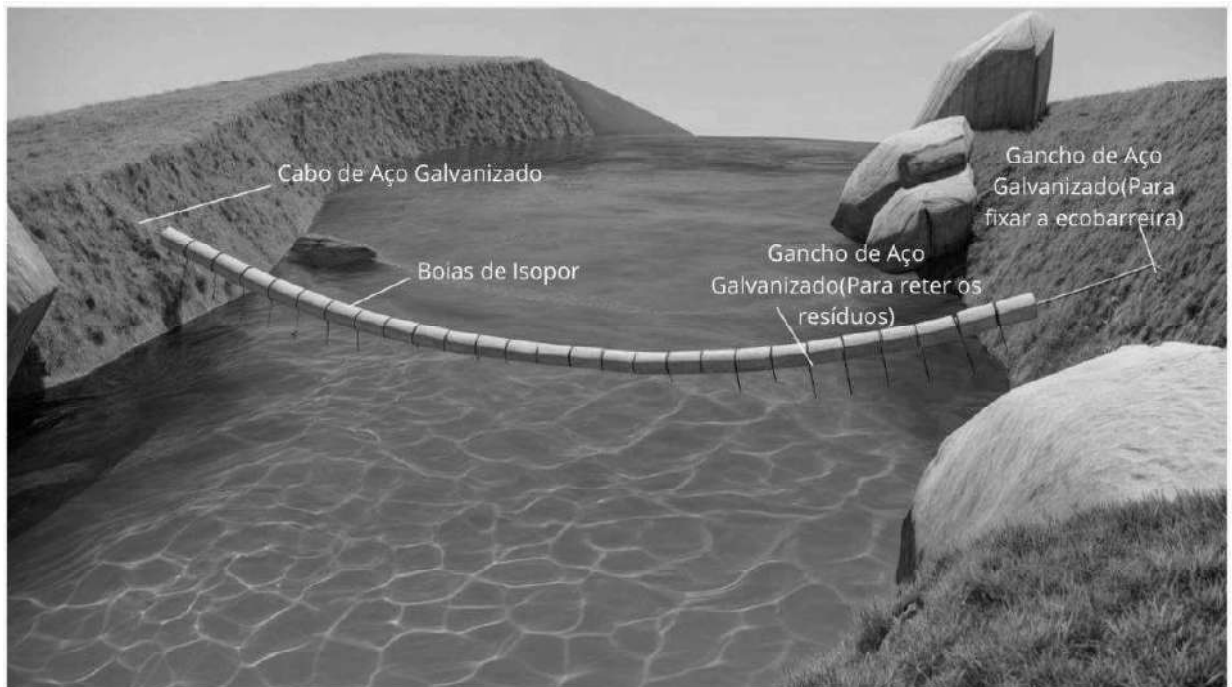
5.1.1 Os materiais pretendidos deverão atender às especificações, conforme detalhamento neste Termo de Referência, sendo feita (01) uma unidade de Ecobarreira para cada canal.

5.1.2 O MODELO de Ecobarreira será composto por uma boia flutuadora de isopor, cabo de aço e ganchos para a retenção de resíduos. Esse sistema foi projetado para atuar de maneira eficiente na contenção de materiais flutuantes, impedindo que resíduos sólidos avancem pelo curso d'água e alcancem áreas sensíveis do meio ambiente. A boia flutuadora de isopor será o principal componente responsável pela sustentação da barreira, garantindo que a estrutura permaneça estável e visível na superfície da água. O isopor, além de ser um material leve, possui alta flutuabilidade e resistência à umidade, o que contribui para a durabilidade da estrutura.

5.1.3 O cabo de aço terá a função de fornecer resistência mecânica ao sistema, assegurando que a barreira permaneça firmemente posicionada, mesmo diante de variações no fluxo da água e do acúmulo de resíduos. Sua alta resistência à tração permitirá que a estrutura suporte impactos causados por objetos de diferentes tamanhos e pesos, garantindo a integridade e eficiência da ecobarreira ao longo do tempo. Já os ganchos de retenção serão instalados estrategicamente ao longo da barreira para capturar e segurar os resíduos transportados pela correnteza. Esse mecanismo evita que o lixo ultrapasse a barreira, direcionando-o para pontos de coleta previamente estabelecidos. A disposição dos ganchos será planejada de forma a maximizar a retenção dos resíduos sem comprometer o fluxo natural da água.

5.1.4 Segue abaixo a descrição do modelo de Ecobarreira, conforme sua configuração prevista: será um modelo flutuante, composto por boias flutuadoras, cabo de aço para sustentação e ganchos estrategicamente posicionados para a retenção de resíduos, proporcionando flexibilidade e eficiência na contenção de materiais flutuantes.

5.1.5 Abaixo, seguem as representações ilustrativas do modelo, destacando seus principais componentes e funcionamento.



## 6 DAS ESPECIFICAÇÕES DOS MATERIAIS- ECOBUEIRO

### 6.1 ECOBUEIROS

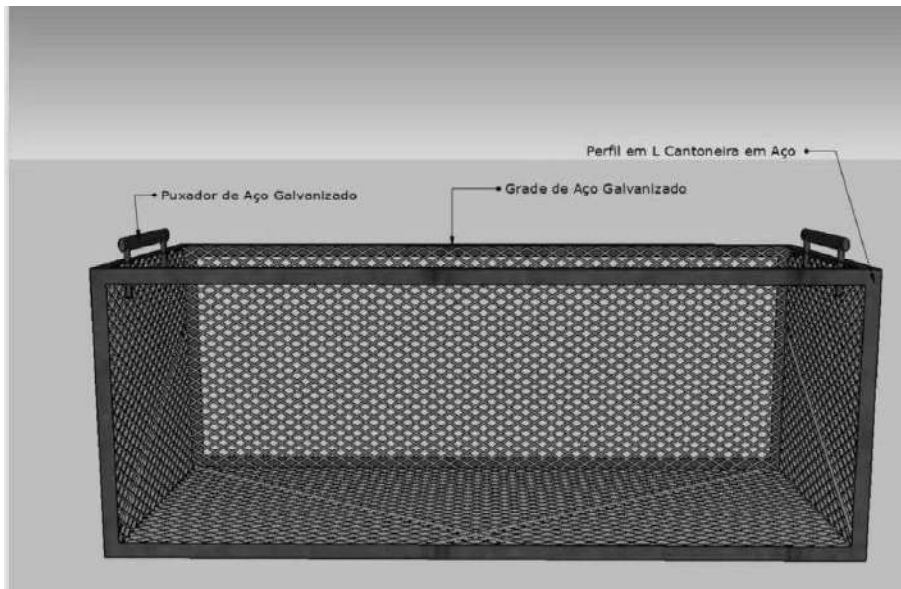
6.1.1 Os materiais pretendidos deverão atender às especificações, conforme detalhamento neste Termo de Referência, sendo feita (01) uma unidade de Ecobueiro para cada bueiro.

6.1.2 Os ecobueiros deveram serem confeccionados de aço galvanizado com perfil de aço em L, pois são fundamentais para garantir a rigidez e a resistência da moldura. Os perfis de aço galvanizado são ideais devido à sua alta resistência à corrosão e durabilidade, especialmente em ambientes sujeitos à umidade e intempéries. O perfil em L deverá ter espessura robusta para garantir que a estrutura seja capaz de suportar grandes cargas de tráfego e resistir ao desgaste causado pela água.

6.1.3 Deverá ter a grade de aço galvanizado, pois ela funciona como uma barreira física que impede a entrada de detritos sólidos, como folhas, plásticos, garrafas, pedaços de madeira, restos de construção, entre outros materiais, dentro do sistema de drenagem. Esses resíduos, quando não controlados, podem obstruir as tubulações e bueiros. A tela ajuda a filtrar esses resíduos, permitindo apenas a passagem da água e garantindo que o ecobueiro continue funcionando de forma eficiente.

6.1.4 Deverá ser equipado com alças laterais, em conjunto com a grade de aço galvanizado e o perfil em L, para facilitar tanto o manuseio quanto a manutenção do sistema de drenagem. Essas alças proporcionarão maior praticidade e segurança durante a instalação, remoção e limpeza, garantindo um manejo mais eficiente da estrutura ao longo de sua vida útil.

6.1.5 Abaixo, estão as imagens ilustrativas do modelo de configuração da estrutura do ecobueiro, que inclui grade, perfil em L e alças em aço galvanizado.



## 7 SUPERVISÃO E ACOMPANHAMENTO AOS TRABALHOS

- 7.1 Todas as atividades realizadas no âmbito do contrato deverão ser sustentadas por mecanismo de controle, incidente em três momentos, a saber:
- a) Preliminarmente ao início da execução;
  - b) Durante a execução;
  - c) Ao término da execução.
- 7.2 Como instrumento auxiliar de execução será utilizado a “Ordem de Serviços – OS”, que será expedida antes do início da execução, através da qual, em distintos momentos o Departamento competente autoriza o serviço.
- 7.3 Independente dos sistemas de acompanhamento e supervisão exercidos diretamente pela contratada, para seus níveis operacionais, o departamento competente exercerá supervisão e acompanhamento da execução do contrato e serviços prestados, através de técnico(s) designado(s) para este fim e mecanismos de gestão de projetos.

## 8 DA ENTREGA, DO RECEBIMENTO E DO SERVIÇO

- 8.1** A execução dos serviços será sempre precedida da emissão, da competente “Ordem de serviços – OS”
- 8.2** A contratada se sujeitará, sem quaisquer restrições, aos cronogramas e prazos de atendimento pré-estabelecidos pelo departamento competente, conforme os acordos de nível de serviços estabelecidos e definidos na(s) “Ordem de Serviços – OS”.
- 8.3** A CONTRATADA deverá preencher diariamente os relatórios de campo dos serviços executados. Este deverá conter nome completo e número de matrícula dos funcionários que executaram o serviço, horário de início e término do serviço, assim como a assinatura do fiscal da CONTRATADA e de um representante da CONTRATANTE. Os relatórios servirão, para efeitos de análise e aprovação, de base para elaboração das planilhas de medições mensais.
- 8.4** O prazo máximo para a entrega dos equipamentos mencionados será de 20 (vinte) dias corridos, contados a partir da data de assinatura do contrato. Este prazo deve ser rigorosamente cumprido, e qualquer atraso deverá ser justificado e acordado previamente entre as partes, conforme os termos estabelecidos no contrato;
- 8.5** Após a entrega dos equipamentos, a fornecedora terá o prazo máximo de 10 (dez) dias corridos para realizar a entrega técnica, que deverá ser detalhada e acompanhada por um técnico devidamente capacitado. Essa entrega técnica incluirá a demonstração do funcionamento completo dos equipamentos, esclarecimentos sobre seu uso e manutenção, e a apresentação de toda a documentação técnica necessária. Importante destacar que essa atividade não implicará nenhum custo ou ônus adicional para os funcionários da Empresa Municipal de Serviços Urbanos, sendo de responsabilidade exclusiva da fornecedora.;
- 8.6** O recebimento do objeto será efetuado por um funcionário designado pela Diretoria Operacional (DIROP/EMSURB), o qual terá a responsabilidade de verificar a conformidade dos itens entregues com as especificações estabelecidas no contrato. Caso sejam identificadas falhas, irregularidades ou não conformidades nos produtos entregues, o funcionário poderá, em conjunto com a contratada, solicitar a correção imediata dos problemas. Se necessário, a contratada deverá providenciar a substituição dos itens por novos, sem custos adicionais para a Empresa Municipal de Serviços Urbanos, garantindo que os equipamentos atendam aos requisitos de qualidade e funcionalidades acordadas previamente. O processo de verificação e correção deverá ser realizado de forma eficiente, garantindo que todos os itens estejam em perfeito estado antes da finalização do recebimento.;

- 8.7 O fornecedor fica obrigado a reparar, corrigir, remover, reconstruir ou substituir**, por sua conta e responsabilidade, total ou parcialmente, qualquer parte do objeto que apresente vícios, defeitos ou incorreções, sejam eles resultantes da execução do serviço ou do uso de materiais inadequados ou de baixa qualidade.
- 8.8 O fornecedor deverá realizar essas correções dentro do prazo estipulado, sem custos adicionais para a contratante**, garantindo que o objeto esteja em total conformidade com as especificações acordadas. Caso a correção não seja possível ou não atenda aos requisitos, o fornecedor deverá proceder com a substituição dos itens defeituosos por novos, em perfeito estado de funcionamento, para assegurar a plena satisfação das condições contratuais.
- 8.9 O funcionário ou a comissão poderá solicitar a correção de eventuais falhas ou irregularidades que forem verificadas nos materiais ou até mesmo a substituição por outros novos, no prazo máximo de 05 (cinco) dias consecutivos, contados a partir do recebimento daqueles que forem devolvidos;**
- 8.10 O preço unitário dos serviços de limpeza de canais por BARRAGEM PARA CANAIS** será calculado com base no número de descargas realizadas, sendo expresso por descarga. A medição desse serviço será feita mensalmente, considerando a quantidade total de descargas efetuadas. Já para a equipe de ecobueiros e ecobarreira, tanto o preço quanto a medição serão calculados com base na jornada diária, sendo o pagamento realizado por dia de trabalho.
- 8.11 O fornecedor se compromete, às suas próprias expensas, a realizar a entrega do material objeto desta solicitação na Diretoria Operacional da EMSURB, localizada na Rua Acre, s/n, Bairro Siqueira Campos, CEP: 49072-010, em frente à Paróquia Santa Rita de Cássia, Aracaju/SE. A entrega deverá ser efetuada dentro do prazo estabelecido, garantindo que todos os materiais estejam em conformidade com as especificações e em perfeito estado, sem custos adicionais para a EMSURB, e deverá ser realizada de forma que não haja impedimentos à recepção do material.**

## 9 ECOBARREIRA, ECOBUEIRO E BARRAGEM PARA CANAIS - INSTALAÇÃO, COLETA, TRANSPORTE, FORNECIMENTO E MANUTENÇÃO

### 9.1 INSTALAÇÃO, COLETA, TRANSPORTE, FORNECIMENTO E MANUTENÇÃO

9.2 A empresa CONTRATADA será responsável por todas as atividades relacionadas às ecobarreiras, ecobueiros e à BARRAGEM PARA CANAIS, incluindo instalação, coleta e limpeza, transporte, fornecimento e manutenção dos equipamentos.

9.3 A montagem das ecobarreiras, ecobueiros e da BARRAGEM PARA CANAIS deverá seguir as especificações técnicas para garantir eficiência no controle de resíduos e poluentes. Além disso, a empresa será responsável por realizar a coleta diária dos resíduos acumulados, transportá-los para o local de descarte indicado pela Prefeitura de Aracaju, fornecer os materiais necessários para a estrutura e assegurar sua manutenção preventiva e corretiva.

9.4 A coleta e o transporte do resíduo gerado, nos três tipos de operação serão de responsabilidade da CONTRATADA

9.5 O pagamento da Destinação Final dos resíduos será de responsabilidade da EMSURB.

9.6 A CONTRATADA deverá também realizar inspeções regulares e reparos para garantir o funcionamento contínuo e a durabilidade das ecobarreiras e ecobueiros, contribuindo para a proteção ambiental e a eficácia do sistema de controle de poluição.

## 10 MÃO DE OBRA E OPERACIONALIZAÇÃO

- 10.1 A mão de obra será composta por equipe qualificada, incluindo técnicos especializados e operários, cada um com responsabilidades específicas no processo de instalação, manutenção, limpeza e monitoramento das Ecobarreiras, Ecobueiros e da BARRAGEM PARA CANAIS. Durante a instalação, os operários e técnicos serão responsáveis pela montagem e posicionamento adequado das estruturas, garantindo que todas as etapas sigam rigorosamente as especificações do projeto.
- 10.2 Antes da fabricação das Ecobarreiras e Ecobueiros, será essencial realizar a conferência das medidas in loco, garantindo que todas as dimensões estejam corretas e alinhadas com as especificações do projeto e as necessidades do local de instalação. Esse processo assegura a eficácia da instalação e o desempenho adequado das estruturas no controle de resíduos e poluentes.
- 10.3 Para a execução dos serviços, a CONTRATADA deverá disponibilizar uma equipe de trabalho composta por 6 (seis) profissionais para a **operação da ecobarreira e do ecobueiro**. A equipe será formada por: 01 motorista para caminhão tipo caçamba basculante com cabine dupla (habitáculo), que também exercerá a função de cabo de turma, sendo responsável pela coordenação e supervisão das atividades; 05 agentes de limpeza, responsáveis pela execução direta das tarefas de limpeza e manutenção dos equipamentos. Dessa forma, a equipe será composta por 6 pessoas no total, garantindo a eficiência e o bom andamento das operações.
- 10.4 Para a execução dos serviços de limpeza da BARRAGEM PARA CANAIS, a CONTRATADA deverá disponibilizar 03 (três) equipes operacionais, sendo cada uma formada por 06 agentes de limpeza responsáveis pela remoção e destinação adequada dos resíduos acumulados; 01 Encarregado que fará o papel de cabo de turma e apontador; que terá a função de orientar e conduzir as frentes de trabalho; assim, cada equipe será composta por 07 pessoas no total.
- 10.5 Os profissionais deverão utilizar equipamentos adequados e métodos técnicos para garantir a eficácia das ecobarreiras, ecobueiros e da BARRAGEM PARA CANAIS. A equipe técnica será responsável pela realização de inspeções regulares nas estruturas, avaliando continuamente a necessidade de manutenção preventiva e corretiva.
- 10.6 Para a manutenção, os operários serão encarregados de realizar os reparos e ajustes necessários, como substituição de componentes danificados ou desgastados e a limpeza das ecobarreiras e ecobueiros.

- 10.7 A operacionalização será baseada em um planejamento integrado e coordenado, com foco na eficiência e no cumprimento de cronogramas. As atividades seguirão um ciclo contínuo de instalação, monitoramento, limpeza, coleta e manutenção. No início, a instalação será cuidadosamente realizada para garantir que as ecobarreiras e os ecobueiros estejam posicionados de forma estratégica. Antes da fabricação, as medidas das estruturas serão conferidas com precisão pela CONTRATADA para assegurar que todas as peças estejam dentro das especificações do projeto.
- 10.8 Após a instalação, a CONTRATADA deverá fazer monitoramento contínuo para verificar a funcionalidade das estruturas e identificar qualquer necessidade de manutenção. A equipe operacional deverá seguir um cronograma regular de inspeções e intervenções para garantir que as ecobarreiras e ecobueiros estejam sempre em perfeito estado de funcionamento, realizando ajustes quando necessário.
- 10.9 A operacionalização da BARRAGEM PARA CANAIS envolve a instalação, monitoramento e manutenção de um sistema para controlar resíduos, sedimentos e prevenir inundações. Inicia com a instalação de treliças metálicas e manta de vinilona no canal, seguida pelo preenchimento da bolsa com água usando uma bomba de recalque, criando uma barragem temporária. O represamento é monitorado, e quando o desnível atinge 1 metro ou o limite de água é alcançado, a barragem é liberada. A liberação gera um fluxo que limpa o canal e as galerias, removendo sedimentos. A equipe realiza inspeções e manutenções regulares, e os resíduos são coletados e descartados conforme orientação da Prefeitura de Aracaju.
- 10.10 O serviço de BARRAGEM PARA CANAIS envolverá a realização de até 06 descargas diárias, totalizando até 156 descargas mensais. Essas descargas deverão ser distribuídas entre as equipes de forma equilibrada, sem que o número total de descargas diárias seja ultrapassado. A divisão será feita de acordo com as necessidades operacionais, garantindo que número total de 156 descargas mensais não seja ultrapassado. Cada equipe, portanto, terá que planejar e organizar as atividades para assegurar que as descargas sejam realizadas de forma eficiente, respeitando o limite estabelecido e a demanda do serviço.
- 10.11 A CONTRATADA deverá fazer a coleta de resíduos que será realizada periodicamente, com transporte adequado para o descarte em locais regulamentados.
- 10.12 É de responsabilidade da CONTRATADA, devendo estar incluso nos custos, o transporte para deslocamento das equipes de limpeza entre os trechos, conforme a programação da operação dos serviços.

- 10.13 Os serviços serão realizados de acordo com a programação definida pela CONTRATANTE.
- 10.14 Se durante a execução do serviço, um dos componentes da equipe não tiver condição de continuar a atividade, principalmente por motivo de doença, e for substituído, caberá ao coordenador da Contratante avaliar a possibilidade da continuidade do serviço com a equipe incompleta.
- 10.15 Os empregados da CONTRATADA, salvo especificação em contrário, deverão atuar em jornada regular de trabalho de 44 (quarenta e quatro) horas semanais, em turno diário de 7 horas e vinte minutos de tempo efetivamente trabalhado, não deverá ser contabilizado neste horário, o intervalo para refeição e descanso, de no mínimo uma hora. No decorrer do contrato, poderão ser adotadas outras jornadas regulares de trabalho, desde que aprovadas previamente pela CONTRATANTE, preservando sempre a jornada semanal de 44 horas trabalhadas.
- 10.16 Os serviços serão executados no turno diurno e na frequência determinada pela CONTRATANTE, de acordo com o planejamento efetuado. Se necessário, em situações excepcionais, o horário poderá ser estendido ou realizada atividades aos domingos e feriados, sendo de inteira responsabilidade da CONTRATADA a escala de trabalho dos empregados envolvidos, de forma a assegurar o dia de descanso semanal remunerado previsto na legislação, bem como o atendimento do disposto na Legislação Trabalhista e em outros dispositivos legais.
- 10.17 O veículo, máquinas, equipamentos e demais materiais necessários à execução dos serviços deverão ser dimensionados de forma a serem suficientes, em quantidade, capacidade e qualidade, para atender, de maneira adequada, à prestação dos serviços propostos, obedecidas as quantidades relacionadas neste Termo de Referência.
- 10.18 Durante a vigência do Contrato, as instalações, veículos, máquinas e equipamentos deverão ser mantidos com todos os seus componentes funcionando de acordo com as especificações deste Termo de Referência, não obstante o desgaste normal de uso.
- 10.19 A Contratada obriga-se a manter seus veículos de uso exclusivo para a execução dos serviços, especificados neste Termo de Referência, devidamente identificados com a logomarca da CONTRATADA, bem como contendo descrição "A SERVIÇO DA PREFEITURA MUNICIPAL DE ARACAJU - SE".

## 10.20 Veículos e Equipamentos

### 10.20.1 Deverá a CONTRATADA disponibilizar:

- a) 01 (um) caminhão tipo caçamba basculante com cabine dupla (habitáculo), com capacidade de 12,0 m<sup>3</sup>, com vedação para evitar derramamento de resíduos no trajeto.
- b) 03 Bombas de Recalque de 7,5cv
- c) Guindauto hidráulico, capacidade máxima de carga 6200kg

## 10.21 Ferramentas

- Kit de ferramentas para equipe de 5 agentes de limpeza de ecobarreira e ecobueiro.

Itens	Discriminação	Quantidade
1	Pá quadrada com cabo	5
2	Vassoura de piaçava	2
3	Vassoura de palha de aço, com cabo	2
4	Carrinho de mão dotado de pneus com câmara (de pedreiro)	2
5	Rodo	2
6	Alavanca	2
7	Rede telescópica de Polietileno de 0,50 m <sup>2</sup> , com cabo de carbono retrátil de 2,70m	2
8	Cones	10
9	Forcado reto, com cabo	2
10	Forcado curvo, com cabo	2
11	Ancinho, com cabo	2
12	Sacho	5
13	Facão de 18", com cabo e bainha	1
14	Marreta de 1 kg, com cabo	1
15	Estrovinga, com cabo	1
16	Foice, com cabo	1
17	Enxada, com cabo	2
18	Placas de sinalização (estamos trabalhando)	2

- Kit de ferramentas para cada equipe de BARRAGEM PARA CANAIS, sendo três equipes compostas por 6 agentes de limpeza cada.

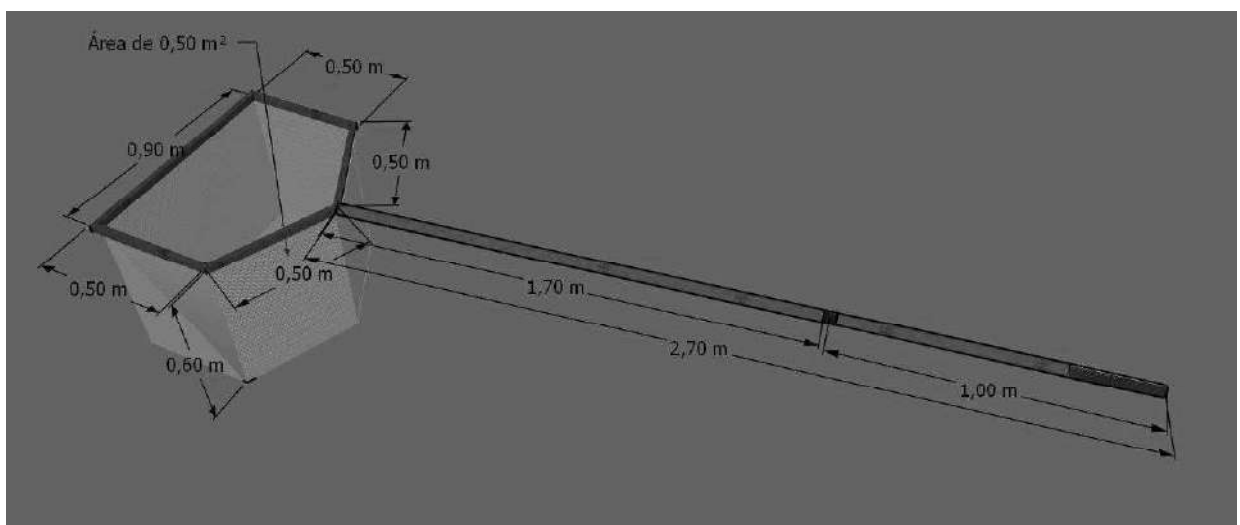
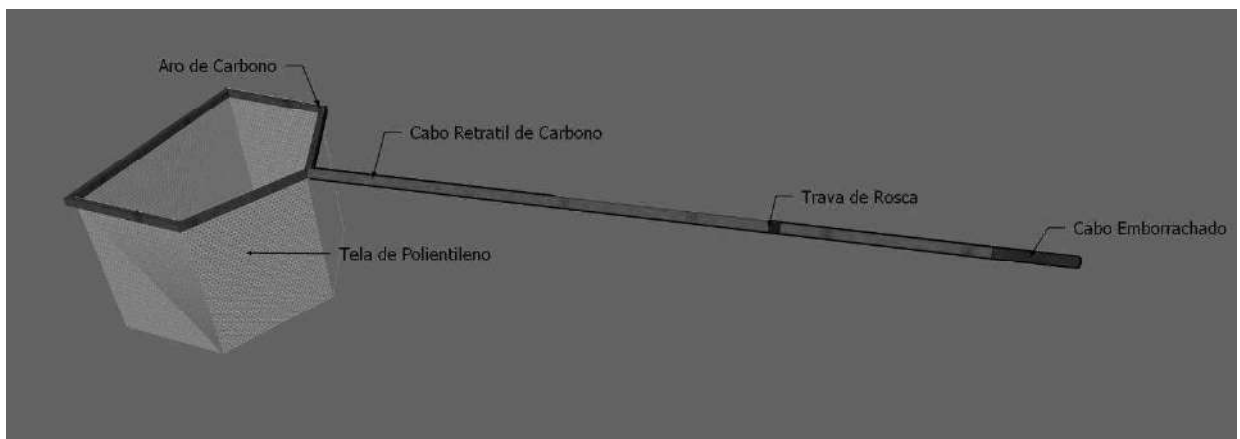
Itens	Discriminação	Quantidade
1	Pá quadrada com cabo	6
2	Vassoura de piaçava	6
3	Vassoura de palha de aço, com cabo	6
4	Carrinho de mão dotado de pneus com câmara (de pedreiro)	6
5	Rodo	4
6	Alavanca	4
7	Rede telescópica de Polietileno de 0,50 m <sup>2</sup> , com cabo de carbono retrátil de 2,70m	4
8	Cones	20
9	Forcado reto, com cabo	4
10	Forcado curvo, com cabo	4
11	Ancinho, com cabo	4
12	Sacho	4
13	Facão de 18", com cabo e bainha	2
14	Marreta de 1 kg, com cabo	2
15	Estrovenga, com cabo	2
16	Foice, com cabo	2
17	Enxada, com cabo	4
18	Placas de sinalização (estamos trabalhando)	4

#### 10.22 Descrição da rede telescópica retrátil de polietileno com carbono.

- A rede telescópica de polietileno, com cabo de carbono retrátil, deve ser projetada para oferecer robustez, facilidade de manuseio e durabilidade. O cabo retrátil, fabricado em fibra de carbono de alta resistência, deve ter comprimento mínimo de 2,70 metros, proporcionando alcance adequado para operações de captura ou resgate. A área interna do cesto deve ser de, no mínimo, 0,50 metros quadrados, garantindo espaço suficiente para o armazenamento ou captura de objetos de tamanho moderado.
- A estrutura da rede e do cesto deve ser confeccionada em polietileno de alta densidade (HDPE), material que oferece resistência a desgastes, intempéries e produtos químicos,

com vida útil prolongada. O cabo de carbono retrátil deve ser acompanhado de um mecanismo de retração automática eficiente, que permita o recolhimento rápido e sem esforço, mantendo o sistema organizado e livre de emaranhados.

- Além disso, o design da rede deve ser projetado para suportar forças significativas sem deformação, com um sistema de fixação que assegure estabilidade e segurança durante o uso. O acabamento da rede e dos componentes deve ser feito com proteção contra raios UV, garantindo a resistência ao desbotamento e ao envelhecimento acelerado devido à exposição constante ao sol.
- O sistema de ajuste do comprimento do cabo deve ser intuitivo, com um mecanismo de trava de fácil acionamento para garantir que a rede possa ser estendida ou recolhida de maneira controlada e sem falhas. Recomenda-se que a rede seja testada para garantir a conformidade com padrões internacionais de segurança e resistência, tornando-a adequada para uso em diversas condições operacionais.
- Modelo demonstrativo de Rede telescópica de Polietileno com cabo de carbono retrátil:



- 10.6 As Equipes só iniciarão os serviços se apresentarem todas as ferramentas e equipamentos, todos em bom estado de conservação e em condição de uso.
- 10.7 Em caso de quebra de ferramentas e equipamentos, deverá a Contratada providenciar sua substituição, num prazo máximo de 01 (uma) hora, sob pena de cancelamento da equipe.

#### 10.8 Uniformes e EPI's

- Agente de limpeza
  - a) Macacão Saneamento impermeável;
  - b) Luva de PVC revestida, Cano Longo;
  - c) Máscara de proteção química;
  - d) Filtro para máscara de proteção química
  - e) Colete refletor (trabalho noturno)
  - f) Bota de borracha, 7 léguas, cano longo (PVC)
  - g) Calçado, antiderrapante, tipo bota cano curto (PVC)
  - h) Óculos ampla visão perfurado Carbografite
  - i) Capa de chuva, com capuz
  - j) Protetor solar facial fator 30
  - k) Camisa de malha, manga longa
  - l) Calça de brim
  - m) Meião de lã
  - n) Boné de brim
  
- Motorista e cabo de turma
  - a) Boné de brim
  - b) Calça jeans
  - c) Camisa polo, manga curta
  - d) Bota em couro, antiderrapante
  - e) Capa de chuva, com capuz
  - f) Protetor solar facial fator 30 (lts/mês)

## 11 DA SUBCONTRATAÇÃO

11.1 De acordo com a Lei 13.303/2016, em seu Art. 78, aduz que o contratado poderá subcontratar de forma parcial parte do contrato conforme exposto abaixo:

Lei 13.303/2016, em seu Art. 78, O contratado, na execução do contrato, sem prejuízo das responsabilidades contratuais e legais, poderá subcontratar partes da obra, serviço ou fornecimento, até o limite admitido, em cada caso, pela empresa pública ou pela sociedade de economia mista, conforme previsto no edital do certame”.

11.2 Assim, de acordo com a lei e jurisprudências, as contratadas poderão subcontratar até 30% (trinta por cento) do serviço, não podendo incidir nas parcelas de maior relevância.

## 12 CLASSIFICAÇÃO DO SERVIÇO

12.1 De acordo com o artigo 30, §1º, da Lei 13.303/2016. Nas licitações e contratos de que trata esta Lei serão observadas as seguintes diretrizes:

Art. 30. A contratação direta será feita quando houver inviabilidade de competição, em especial na hipótese de:

I – aquisição de materiais, equipamentos ou gêneros que só possam ser fornecidos por produtor, empresa ou representante comercial exclusivo;

II – contratação dos seguintes serviços técnicos especializados, com profissionais ou empresas de notória especialização, vedada a inexigibilidade para serviços de publicidade e divulgação.

§ 1º Considera-se de notória especialização o profissional ou a empresa cujo conceito no campo de sua especialidade, decorrente de desempenho anterior, estudos, experiência, publicações, organização, aparelhamento, equipe técnica ou outros requisitos relacionados com suas atividades, permita inferir que o seu trabalho é essencial e indiscutivelmente o mais adequado à plena satisfação do objeto do contrato.

12.2 Considera-se de notória especialização o profissional ou a empresa cujo conceito no campo de sua especialidade, decorrente de desempenho anterior, estudos, experiência, publicações, organização, aparelhamento, equipe técnica ou outros requisitos relacionados com suas atividades, permita inferir que o seu trabalho é essencial e indiscutivelmente o mais adequado à plena satisfação do objeto do contrato. Diante do exposto será indicada a empresa Hidromax como empresa especializada para execução dos serviços objeto do contrato

### 13 DA GARANTIA CONTRATUAL

- 13.1 Será exigida garantia contratual no percentual de 5% (cinco) por cento a ser entregue no prazo de 10 (dez) dias úteis da data da assinatura do contrato, podendo ser prorrogado desde que justificado por igual período se autorizado pela autoridade competente.
- 13.2 A garantia contratual poderá ser nas formas do artigo 70, incisos I, II, III, da Lei 13.303/2016.

## 14 DA VIGÊNCIA DO CONTRATO E DO EQUÍLIBRIO ECONÔMICO E FINANCEIRO DO CONTRATO

- 14.1 O prazo de vigência do Contrato será de 05 (cinco) anos, contados a partir da data de sua assinatura, podendo ser prorrogado, de comum acordo entre partes, por mais 05 (cinco) anos, na forma do Art. 71, inciso II, da Lei nº 13.303/2016 c/c art. 107 da Lei nº 14.133/2021.
- 14.2 O equilíbrio econômico-financeiro do contrato poderá ser solicitado nas seguintes condições:
- 14.2.1 **Repactuação:** o preço será repactuado anualmente toda vez que houver alteração dos custos do serviço em decorrência do acordo, convenção ou dissídio coletivo da respectiva categoria, quando for o caso;
- 14.2.2 **Reajuste:** após 12 meses da assinatura do contrato, a CONTRATADA poderá solicitar de acordo com o índice IPCA vigente no momento da solicitação, desde que devidamente justificado e comprovado pela mesma, com as documentações, seguindo as leis em vigor, salvo o previsto na matriz de risco;
- 14.2.3 **Revisão/Reequilíbrio:** será devida a contratada a qualquer tempo, desde que comprove fatos imprevisíveis, ou previsíveis, porém de consequências incalculáveis, retardadores ou impeditivos da execução do ajustado, ou, ainda, em caso de força maior, caso fortuito ou fato do príncipe, configurando álea econômica extraordinária e extracontratual, salvo o previsto na matriz de risco.
- 14.3 Entende-se como adequado, por melhor refletir a variação dos custos dos insumos, o Índice de Preço ao Consumidor Amplo (IPCA). Não sendo adequado na hipótese o Índice Nacional do Custo da Construção (INCC) por exemplo, pois, diferente do IPCA, o INCC é específico e setorial aos insumos da construção civil. O IPCA tem como alvo estabelecimentos comerciais e de prestação de serviços, concessionária de serviços públicos e internet.
- 14.4 A grande parte dos insumos que compõem os serviços de limpeza não guardam relação alguma com os custos da construção civil, além de não existir um índice setorial específico para os serviços de limpeza urbana, razão pela qual adota-se o IPCA por ser oficial e o que mais se aproxima da realidade do serviço.

## 15 EXECUÇÃO DO SERVIÇOS E DIRETRIZES BÁSICAS

- 15.1 Deverá a contratada observar e considerar os conceitos e as especificações técnicas que nortearão a execução dos serviços, além de outras obrigações previstas no Contrato.
- 15.2 À CONTRATANTE, fica reservado o direito e a autoridade para resolver todo e qualquer caso singular e porventura omissos nestas especificações e que não sejam definidos em outros documentos contratuais, como o próprio contrato, descrição dos serviços, especificações técnicas etc.
- 15.3 A CONTRATADA não poderá alegar, em hipótese alguma, como justificativa ou defesa, desconhecimento, incompreensão, dúvidas ou esquecimento das cláusulas e condições destas especificações e do contrato.
- 15.4 De modo geral, a seguir, são abordadas as exigências a serem cumpridas em todas as atividades integrantes do objeto, no que se refere à mão de obra, materiais, ferramentas, utensílios e equipamentos. Assim como o que diz respeito às obrigações, fiscalização, manutenção, instalação, os critérios de medição e o quantitativo de serviços.
- 15.5 É de inteira e única responsabilidade da firma CONTRATADA o pagamento de todos os materiais, mão de obra, equipamentos, como também todas as obrigações sociais, trabalhistas e previdenciárias, transportes, seguros e tudo mais que se fizerem necessários à conclusão e quitação dos encargos do referido serviço.
- 15.6 A presença da FISCALIZAÇÃO não implica na diminuição da referida responsabilidade da CONTRATADA.
- 15.7 É de inteira responsabilidade da CONTRATADA, a reconstituição de quaisquer danos e avarias causadas ao local dos serviços realizados. Contendo também a responsabilidade de colher as assinaturas dos termos de responsabilidade.
- 15.8 A CONTRATADA deverá apresentar, para análise e aprovação da Fiscalização da CONTRATANTE, todos os materiais e equipamentos que serão utilizados para a execução dos serviços
- 15.9 Para os serviços contratados, caberá a Contratada fornecer e conservar equipamentos manuais, mecânicos, ferramentas e equipamentos de proteção individual referente à segurança e higiene do trabalho, que deverão ser modernos e eficazes, aplicar mão-de-obra idônea que assegure a execução satisfatória dos serviços.
- 15.10 À CONTRATADA caberá o transporte para o local da intervenção, de todos os materiais e equipamentos necessários à total execução dos serviços.
- 15.11 Os materiais, ferramentas e equipamentos a serem empregados na execução dos serviços serão novos, de boa qualidade e obedecerão às especificações e às normas da ABNT. Deverão ser submetidos a exame e aprovação da Fiscalização, antes de sua

aplicação, a qual caberá impugnar sua utilização, se não atendidas as condições exigidas nas presentes especificações.

15.12 A CONTRATADA também não poderá manter no local quaisquer materiais ou equipamentos estranhos ao serviço.

## 16 OBRIGAÇÕES DA CONTRATANTE

- 16.1 Solicitar a execução do objeto à CONTRATADA;
- 16.2 Proporcionar à CONTRATADA todas as condições necessárias ao pleno cumprimento das obrigações decorrentes do objeto contratual, consoante estabelece a Lei Federal nº 13.303/2016 e suas alterações;
- 16.3 Fiscalizar a execução do objeto contratual, através de sua unidade competente, podendo, em decorrência, solicitar providências da CONTRATADA, que atenderá ou justificará de imediato.
- 16.4 Notificar a CONTRATADA de qualquer irregularidade decorrente da execução do objeto contratual;
- 16.5 Efetuar os pagamentos devidos à contratada nas condições estabelecidas neste Termo;
- 16.6 Aplicar as penalidades previstas em lei e neste instrumento.
- 16.7 Rejeitar, no todo ou em parte, o bem ou serviço executado em desacordo com o contrato;
- 16.8 Efetuar o pagamento à CONTRATADA, de acordo com o preço, prazos e as condições estipuladas no contrato a ser avençado.

## 17 OBRIGAÇÕES DA CONTRATADA

- 17.1 A contratada deverá executar os serviços de acordo com a metodologia e programação preestabelecida neste projeto.
- 17.2 O não atendimento a esta condição implicará sanções contratuais previstas no instrumento contratual.
- 17.3 Durante a vigência do contrato a contratada deverá manter todas as condições de habilitação, incluindo a atualização de documentos de controle das arrecadações de tributos e contribuições federais/SRF, Dívida Ativa, FGTS, CND/INSS, e outras legalmente exigíveis.
- 17.4 Toda mão de obra deverá se apresentar uniformizada e aparelhada conforme especificação. Deverá ser fornecido E.P.I. (equipamento de proteção individual), assim como o fornecimento de acessórios de sinalização preventiva, à equipe montada para trabalhar em cada canal.
- 17.5 A empresa contratada deverá entregar os itens expostos, nos prazos estabelecidos rigorosamente de acordo com as especificações estabelecidas nos documentos e conforme a amostra aprovada na fase de classificação;
- 17.6 No caso da não entrega do material no prazo estipulado, a Contratada deverá justificar o motivo do atraso, por escrito, dentro de 48 (quarenta e oito) horas, justificativa essa que poderá ser contestada e não aceita pela CONTRATANTE, que deverá estipular novo prazo improrrogável;
- 17.7 Efetuar a entrega do material de acordo com as especificações e demais condições estipuladas neste Termo de Referência;
- 17.8 Reparar, corrigir, remover, às suas expensas, no todo ou em parte, o(s) material(is) em que se verifique danos em decorrência do transporte, bem como, providenciar a substituição dos mesmos, no prazo máximo de 05 (cinco) dias, contados da notificação que lhe for entregue oficialmente;
- 17.9 A CONTRATADA será responsável pelo fornecimento, instalação, manutenção, coleta de resíduos e transporte de materiais e equipamentos necessários para os serviços. A instalação deve seguir as normas técnicas, enquanto a manutenção deve garantir o bom funcionamento contínuo. A coleta e o transporte de resíduos deverão ser feitos de acordo com as normas ambientais e de segurança, assegurando a conformidade com os requisitos contratuais e a qualidade do serviço.
- 17.10 A CONTRATADA deverá proceder à verificação meticulosa das dimensões no local de execução dos serviços, com o intuito de assegurar que o material a ser fabricado e posteriormente instalado esteja em estrita conformidade com as especificações técnicas e

- exigências delineadas no projeto. Esta inspeção in loco é imprescindível para garantir que todas as medidas e características requisitadas sejam devidamente atendidas, evitando discrepâncias que possam comprometer a precisão na fabricação e a integridade da instalação, assegurando, assim, a total adequação dos itens ao contexto e às necessidades do contrato.
- 17.11 Manter durante toda a execução contratual, em compatibilidade com as obrigações assumidas, todas as condições de habilitação e qualificação exigidas no termo;
- 17.12 Apresentar a(s) fatura(s) discriminando o(s) material(is) fornecidos e respectivos preços; possuir representação comercial nos limites da região da Grande Aracaju, visando ao melhor atendimento dos serviços a serem prestados;
- 17.13 Aceitar, nas mesmas condições contratuais, os percentuais de acréscimos ou supressões limitadas ao estabelecido no §1º, do art. 65, da Lei Federal nº 8.666/1993, tomando-se por base o valor contratual;
- 17.14 Responsabilizar-se pelos danos causados diretamente à CONTRATANTE ou a terceiros, decorrentes da sua culpa ou dolo, quando da execução do objeto, não podendo ser arguido para efeito de exclusão ou redução de sua responsabilidade o fato de a contratante proceder à fiscalização ou acompanhar a execução contratual;
- 17.15 Prestar imediatamente as informações e os esclarecimentos que venham a ser solicitados pela CONTRATANTE, salvo quando implicarem em indagações de caráter técnico, hipótese em que serão respondidas no prazo de 24 (vinte e quatro) horas;
- 17.16 Substituir ou reparar o objeto contratual que comprovadamente apresente condições de defeito ou em desconformidade com as especificações deste termo, no prazo MÁXIMO DE 48 (quarenta e oito) horas, contado da sua notificação;
- 17.17 Responder por todos os prejuízos inclusive, perdas, roubos e danos que venham a ocorrer referentes ao transporte e entrega dos produtos;
- 17.18 Entregar o produto, obedecendo às exigências contidas nas especificações deste Termo de Referência, bem como todas e quaisquer normas ou regulamentações intrínsecas ao tipo de fornecimento;
- 17.19 Realizar testes em conjunto com o corpo técnico da CONTRATANTE para verificação de funcionamento do objeto;
- 17.20 Serão de responsabilidade exclusiva da CONTRATADA os custos com transporte e quaisquer outros encargos decorrentes da entrega do material;
- 17.21 Não transferir, subcontratar ou ceder, total ou em partes, a qualquer título os direitos e obrigações decorrentes da adjudicação dos objetos deste Termo de Referência, salvo quando expressamente autorizado pela CONTRATANTE;
- 17.22 Remover, às suas expensas, todo o material que estiver em desacordo com as especificações básicas e/ou aquele em que for constatado dano em decorrência de

transporte ou acondicionamento, providenciando a substituição do mesmo, no prazo imediato, contados da notificação que lhe for entregue oficialmente;

## 18 DAS CONDIÇÕES DE PAGAMENTO

- 18.1 Deverão ser apresentadas à EMSURB Notas Fiscais/Faturas, emitidas em 02 (duas) vias, devendo conter no corpo da mesma: a descrição do Objeto, número da Agência e Conta Bancária da Empresa Contratada para depósito do pagamento, o qual deverá ser efetuado no prazo de até 30 (dias) dias após o recebimento dos materiais;
- 18.2 As Notas Fiscais deverão vir acompanhadas dos respectivos comprovantes de recolhimento de encargos sociais (INSS e FGTS) e certidões de regularidade fiscal Federal, Estadual e Municipal, conforme e determina a Lei;
- 18.3 É vedada a realização de pagamento antes da execução do objeto ou se o mesmo não estiver de acordo com as especificações deste instrumento;
- 18.4 Os pagamentos encontram-se ainda condicionados à apresentação dos seguintes comprovantes:
- 18.5 Documentação relativa à regularidade para com as Fazendas Federal, Estadual e Municipal, além das Certidões de Regularidade de quitação junto ao INSS, FGTS e CNDT, atualizadas. Toda a documentação exigida deverá ser apresentada em original ou por qualquer processo de reprografia, obrigatoriamente autenticada em cartório. Caso esta documentação tenha sido emitida pela Internet, só será aceita após a confirmação de sua autenticidade.
- 18.6 Ocorrendo a não aceitação (que deverá ser devidamente justificada) pela fiscalização da EMSURB, será de imediato comunicado o fato à Contratada para retificação e apresentação de nova fatura.

## 19 SEGUROS E ACIDENTES

- 19.1 Correrá por conta exclusiva da CONTRATADA a responsabilidade por qualquer acidente de trabalho na execução dos serviços contratados, sofridos pelos seus operários.
- 19.2 A responsabilidade pelo uso indevido de patentes registradas, ainda que em caso fortuito, que resulte em danos aos serviços executados correrá por conta, exclusiva, da CONTRATADA até definitiva aceitação dos serviços pela CONTRATANTE.
- 19.3 As indenizações que possam vir a ser devidas a terceiros por fatos oriundos dos serviços contratados, ainda que ocorridos na via pública, serão de inteira responsabilidade da CONTRATADA.
- 19.4 Em caso de acidentes no local de serviço, durante a prestação do serviço, a CONTRATADA deverá:
- Prestar todo e qualquer socorro imediato às vítimas;
  - Paralisar imediatamente todos os serviços no local do acidente, a fim de evitar a possibilidade de mudanças das circunstâncias relacionadas com o mesmo;
  - Solicitar imediatamente o comparecimento da FISCALIZAÇÃO ao lugar da ocorrência, relatando o fato.
- 19.5 Para cada categoria profissional e em função do tipo de serviço, deverão ser providenciados pela CONTRATADA os equipamentos de proteção individual - EPIs e uniformes, tais como: fardamento, botas, luvas, máscaras, capas de chuva, macacões etc. Todos os materiais de segurança deverão possuir o Certificado de Aprovação do fabricante.
- 19.6 O fardamento deverá conter a logomarca da CONTRATADA bem como a descrição "A SERVIÇO DA PREFEITURA MUNICIPAL DE ARACAJU - SE"

Aracaju, 01 de abril de 2025.

MYLLENA SANTOS MELO  
Assessora de Engenharia e Controle

ANSELMO SANTANA LIMA JUNIOR  
Coordenador de Engenharia e Controle

CARLISSON SAMPAIO FERREIRA  
Gerente de Engenharia e Controle

CHISTHOFEN PEREIRA PRADO  
Gerente de Limpeza Urbana

JOSÉ AUGUSTO FEITOSA MAGALHÃES CARNEIRO  
Diretor Técnico



## VERIFICAÇÃO DAS ASSINATURAS



Código para verificação: 4A04-D799-1748-7DEF

Este documento foi assinado digitalmente pelos seguintes signatários nas datas indicadas:

- ✓ MYLLENA SANTOS MELO (CPF 064.XXX.XXX-10) em 01/04/2026 15:55:08 GMT-03:00  
Papel: Parte  
Emitido por: Sub-Autoridade Certificadora 1Doc (Assinatura 1Doc)
  
- ✓ ANSELMO SANTANA LIMA JUNIOR (CPF 002.XXX.XXX-86) em 01/04/2026 15:55:31 GMT-03:00  
Papel: Parte  
Emitido por: Sub-Autoridade Certificadora 1Doc (Assinatura 1Doc)
  
- ✓ CHISTHOFEN PEREIRA PRADO (CPF 840.XXX.XXX-53) em 01/04/2026 16:24:15 GMT-03:00  
Papel: Parte  
Emitido por: Sub-Autoridade Certificadora 1Doc (Assinatura 1Doc)
  
- ✓ CARLISSON SAMPAIO FERREIRA (CPF 036.XXX.XXX-00) em 06/04/2026 08:02:40 GMT-03:00  
Papel: Parte  
Emitido por: Sub-Autoridade Certificadora 1Doc (Assinatura 1Doc)
  
- ✓ JOSÉ AUGUSTO FEITOSA MAGALHÃES CARNEIRO (CPF 626.XXX.XXX-87) em 06/04/2026 11:23:03 GMT-03:00  
Papel: Parte  
Emitido por: Sub-Autoridade Certificadora 1Doc (Assinatura 1Doc)

Para verificar a validade das assinaturas, acesse a Central de Verificação por meio do link:

<https://aracaju.1doc.com.br/verificacao/4A04-D799-1748-7DEF>

## ANEXO B



À

Empresa Municipal de Serviço Urbano - EMSURB

Assunto: **Proposta de preço para limpeza e manutenção de canais através do método de Barragem Móvel, Ecobueiro e Ecobarreira.**

A Hidromax construções Ltda, vem através desta, apresentar proposta de preço para limpeza e conservação de canais do Município de Aracaju - SE, através do método de Barragem pra Canais (descargas hídricas), Ecobueiros e Ecobarreiras. A proposta tem como objetivo a limpeza e conservação de canais na cidade.

**BARRAGEM MÓVEL**

DESCRIÇÃO	QUANTIDADE	VALOR UNITÁRIO	UND	VALOR TOTAL
LIMPEZA DE CANAIS ATRAVÉS DE DESCARGA HÍDRICA, MÉTODO DE BARRAGEM PRA CANAIS	156	R\$ 5.451,87	DESCARGA	R\$ 850.491,72
<b>TOTAL DE DESCARGAS GLOBAL (60 MESES)</b>				<b>R\$ 51.029.503,20</b>

**FORNECIMENTO E MANUTENÇÃO DE ECOBARREIRA E ECOBUEIRO**

DESCRIÇÃO	QUANTIDADE	VALOR UNITÁRIO	UND	VALOR TOTAL
FORNECIMENTO ECOBUEIRO	150	R\$ 1.003,09	UND	R\$ 150.463,50
LIMPEZA ECOBUERIO	468	R\$ 219,12	UND	R\$ 102.548,16
FORNECIMENTO ECOBARREIRA	20	R\$ 1.250,71	UND	R\$ 25.014,20
LIMPEZA ECOBARREIRA	156	R\$ 657,35	UND	R\$ 102.546,60
<b>VALOR FORNECIMENTO (60 MESES)</b>				<b>R\$ 175.477,70</b>
<b>VALOR MENSAL LIMPEZA</b>				<b>R\$ 205.094,76</b>
<b>VALOR GLOBAL LIMPEZA E FORNECIMENTO (60 MESES)</b>				<b>R\$ 12.481.163,30</b>
<b>TOTAL GLOBAL DA PROPOSTA (60 MESES)</b>				<b>R\$ 63.510.666,50</b>

O total de proposta é de R\$ 63.510.666,50 (Sessenta e três milhões, quinhentos e dez mil, seiscentos e sessenta seis reais e cinquenta centavos), para um período de 60 (sessenta) Meses.

VALIDADE: Proposta valida por 30 dias.

Aracaju, 08 de abril de 2026.

ANDREA ADELAIDE Assinado de forma digital por  
ANDREA ADELAIDE  
DUARTE:36967424  
Dados: 2026.04.09 22:56:31  
-03'00'

Hidromax Construções Ltda.  
Andréa Adelaide Duarte

**Hidromax Construções Ltda.** Rua Agenor Lopes, 25 sala 1604 - Boa Viagem - Recife - PE- Edf Itamaraty  
CEP: 51.021-110

CPNJ - 03.366.083/0001-25